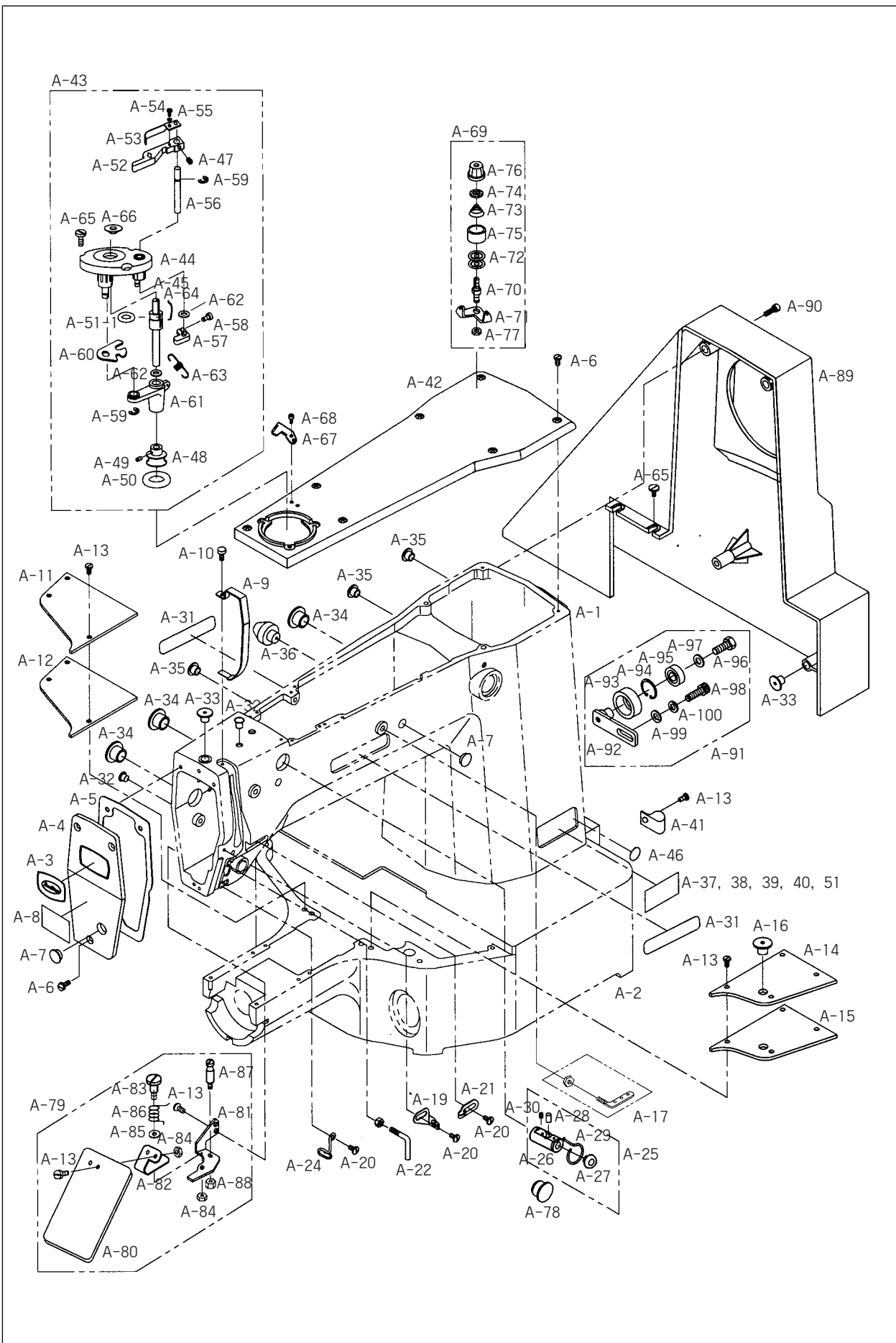


# A

## Arm, Bed & Machine Body Parts Arm, Bed 및 외장품 관계





| Ref. No. | Parts No.         | Note | Name of Parts                 | 품명               | Q'ty | Assembly No. |
|----------|-------------------|------|-------------------------------|------------------|------|--------------|
| A-1      | 01-002A-120H      |      | Arm                           | 아암               | 1    |              |
| A-2      | 01-003A-120H      |      | Bed                           | 베드               | 1    |              |
| A-3      | 01S006S-306H      |      | Brand Mark(Face Plate)        | 상표 마크(면판부)       | 1    |              |
| A-4      | 01-007A-120H      |      | Face Plate                    | 면판               | 1    |              |
| A-5      | 01-008M-120H      |      | Face Plate Gasket             | 면판 가스켓           | 1    |              |
| A-6      | SC-A174-4122      |      | Screw(11/64" n=40)            | 첨나사              | 10   |              |
| A-7      | 01-110R-1230      |      | Rubber Cap For Face Plate     | 면판 고무마개          | 1    |              |
| A-8      | 91-001M-120D      |      | Caution Sticker               | 경고 스티커           | 1    |              |
| A-9      | 01-011A-120H      |      | Take-up Lever Cover           | 실채기 커버           | 1    |              |
| A-10     | SC-0528-1230      |      | Screw(9/64" n=40)             | 첨나사              | 1    |              |
| A-11     | 01-013A-120H      |      | Bed Cover(L)                  | 베드 커버(좌)         | 1    |              |
| A-12     | 01-014M-120H      |      | Bed Cover Gasket(L)           | 베드 커버 가스켓(좌)     | 1    |              |
| A-13     | SC-0543-2302      |      | Screw(11/64" n=40)            | 첨나사              | 14   |              |
| A-14     | 01-016A-120H      |      | Bed Cover(R)                  | 베드 커버(우)         | 1    |              |
| A-15     | 01-017M-120H      |      | Bed Cover Gasket(R)           | 베드 커버 가스켓(우)     | 1    |              |
| A-16     | 44S061S-306H      |      | Oil Tank Rubber Cap           | 오일 탱크 고무마개       | 1    |              |
| A-17     | 01-127A-1230      |      | Thread Guide With Three Holes | 세구멍 실걸이(組)       | 1Set |              |
| A-19     | 01-003C-250B      |      | Thread Guide(L)               | 실안내(좌)           | 1    |              |
| A-20     | SC-0120-1230      |      | Screw(9/64" n=40)             | 첨나사              | 3    |              |
| A-21     | 01-030C-1230      |      | Thread Guide(R)               | 암실걸이             | 1    |              |
| A-22     | 01-075C-120H      |      | Arm Thread Guide Ass'y        | 아암 실안내 걸이(조)     | 1    |              |
| A-24     | 01-028C-120H      |      | Thread Guide(L)               | 실안내(하)           | 1    |              |
| A-25     | 01S037S-306H      |      | Silicon Tank Ass'y            | 실리콘 급유 탱크(조)     | 1Set |              |
| A-26     | 01S038S-306H      | H    | Silicon Tank                  | 실리콘 급유 탱크        | 1    |              |
| A-27     | 01S039S-306H      | H    | Silicon Oil Window            | 실리콘 유창           | 1    |              |
| A-28     | 01S040S-306H      | H    | Silicon Felt                  | 실리콘 급유 탱크 felt   | 1    |              |
| A-29     | 01S041S-306H      | H    | Felt for Silicon Oil Supply   | 실리콘 급유 탱크 felt잡이 | 1    |              |
| A-30     | SC-0104-5607      | H    | Screw(11/64" n=40)            | 첨나사              | 1    |              |
| A-31     | 01S064S-306H      | H    | Brand Mark                    | 상표 마크            | 2    |              |
| A-32     | 04-104R-1230      |      | Arm Upper Part Rubber Cap     | 아암 상부 고무 마개      | 3    |              |
| A-33     | 01-110R-1230      |      | Needle Bar Rubber Cap         | 바늘대 고무 마개        | 2    |              |
| A-34     | 01-042R-640L      |      | Rubber Cap(L)                 | 고무마개(대)          | 3    |              |
| A-35     | 44-021R-7400      |      | Rubber Cap(S)                 | 고무마개(소)          | 6    |              |
| A-36     | 01-073R-120H      |      | Bed Rubber                    | 베드 고무            | 1    |              |
| A-37     | 01-074M-120H      |      | Model Sticker(H)              | 모델 스티커-후물용       | 1    |              |
| A-38     | 01-075M-120M      | H    | Model Sticker(M)              | 모델 스티커-일반용       | 1    |              |
| A-39     | 01-076M-120L      | M    | Model Sticker(L)              | 모델 스티커-박물용       | 1    |              |
| A-40     | 01-077M-120K      | L    | Model Sticker(K)              | 모델 스티커-니트용       | 1    |              |
| A-41     | 01-009R-5300      | K    | Cable Holder(7N)              | 케이블 홀더(7N)       | 3    |              |
| A-42     | 01-051A-120H      |      | Top Cover                     | 윗뚜껑              | 1    |              |
| A-43     | 41-101A-120H      |      | Bobbin Winder Ass'y           | 실감기(조)           | 1Set |              |
| A-44     | 41S001S-306H      |      | Bobbin Winder Base            | 실감기 베이스          | 1    |              |
| A-45     | 41-005A-120H      |      | Bobbin Winder Shaft           | 실감기 구동축          | 1    |              |
| A-46     | G P - 0 0 2 9 5 8 | BL   | Sticker(BL)                   | 2배 셔틀 훅 스티커      | 1    |              |
| A-47     | SC-0105-7500      |      | Screw(M4)                     | 첨나사              | 1    |              |
| A-48     | 41S006S-306H      |      | Bobbin Winder                 | 실감기 작동 풀리        | 1    |              |
| A-49     | SC-0104-5607      |      | Screw(11/64" n=40)            | 첨나사              | 2    |              |
| A-50     | 41S008S-306H      |      | Bobbin Winder Action Ring     | 실감기 작동링          | 1    |              |
| A-51     | 01-068M-12HA      |      | Model Sticker(HA)             | 모델 스티커(공압용)      | 1    |              |

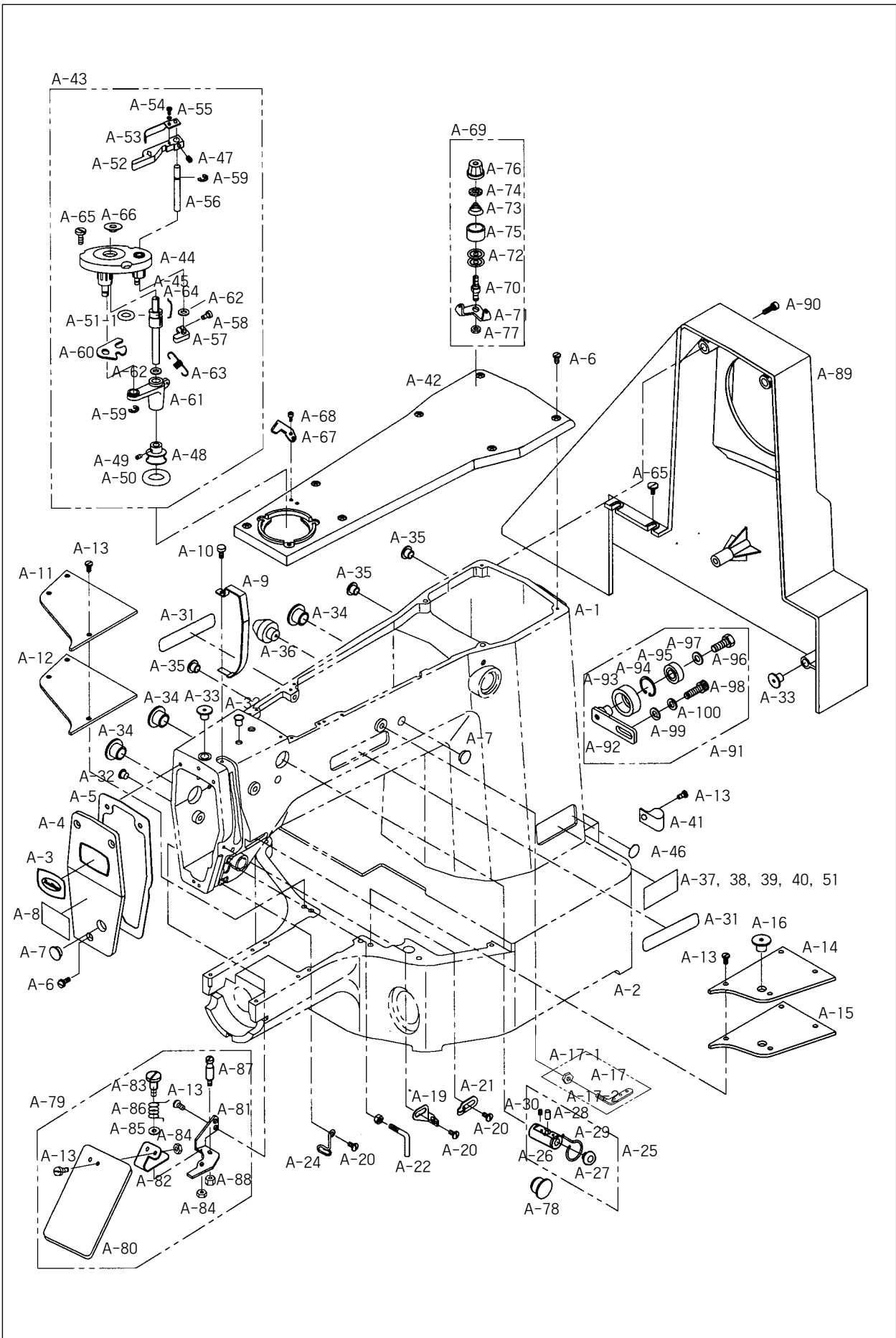
Note: H→Heavy Material(후물용), M→Medium Material(일반용)

L→Light Material(박물용), K→Knit Material(니트용), BL→Large Shuttle Hook(2배 셔틀 훅용)

From the library of: Superior Sewing Machine & Supply LLC

# A

## Arm, Bed & Machine Body Parts Arm, Bed 및 외장품 관계





| Ref. No. | Parts No.    | Note    | Name of Parts                   | 품명                 | Q'ty | Assembly No. |
|----------|--------------|---------|---------------------------------|--------------------|------|--------------|
| A-51-1   | 41S009S-306H |         | Bobbin Winder Shaft Rubber Ring | 실감기 구동축 고무링        | 1    |              |
| A-52     | 41S010S-306H |         | Bobbin Winder Lever             | 실감기 레버             | 1    |              |
| A-53     | 41S011S-306H |         | Bobbin Winder Adjusting Plate   | 실감기 조정판            | 1    |              |
| A-54     | SC-0130-1230 |         | Screw(1/8" n=40)                | 웜나사                | 1    |              |
| A-55     | 02-011W-2302 |         | Washer                          | 와셔                 | 1    |              |
| A-56     | 41S013S-306H |         | Bobbin Winder Lever Shaft       | 실감기 레버 축           | 1    |              |
| A-57     | 41S014S-306H |         | Bobbin Winder Adjusting Cam     | 실감기 조절 캠           | 1    |              |
| A-58     | SC-0211-7500 |         | Screw(M4×P0.7)                  | 웜나사                | 1    |              |
| A-59     | 04-009C-3710 |         | E-Ring(φ5)                      | E-링(호칭경 5)         | 2    |              |
| A-60     | 41S017S-306H |         | Bobbin Winder Action Plate      | 실감기 작동판            | 1    |              |
| A-61     | 41-018A-120H |         | Bobbin Winder Action Body       | 실감기 작동체            | 1    |              |
| A-62     | 40-007W-1600 |         | Washer                          | 와셔                 | 2    |              |
| A-63     | 41S021S-306H |         | Bobbin Winder Spring            | 실감기 인장 스프링         | 1    |              |
| A-64     | 41S022S-306H |         | Bobbin Stopper                  | 보빈 스토퍼             | 1    |              |
| A-65     | 41S023S-306H |         | Screw                           | 웜나사                | 5    |              |
| A-66     | 41S024S-306H |         | Bobbin Stand                    | 보빈 스탠드             | 1    |              |
| A-67     | 41S025S-306H |         | Bobbin Winder Mes               | 실감기 메스             | 1    |              |
| A-68     | SC-0120-1230 |         | Screw(1/8" n=40)                | 웜나사                | 2    |              |
| A-69     | 41S027S-306H |         | Thread Tension Adjusting Ass'y  | 실감기 실장력 조절장치(조)    | 1Set |              |
| A-70     | 41S028S-306H |         | Thread Tension Adjusting Shaft  | 실감기 실장력 조절 축       | 1    |              |
| A-71     | 41S026S-306H |         | Thread Guide Plate              | 실안내 판              | 1    |              |
| A-72     | 40-204A-1230 |         | Thread Tension Disk             | 실안내 접시             | 2    |              |
| A-73     | GP-003213-00 |         | Thread Tension Spring           | 실장력 조절 스프링         | 1    |              |
| A-74     | 40-804W-1230 |         | Thread Tension Spring Stopper   | 실장력 조절 스프링 스토퍼     | 1    |              |
| A-75     | 40-024A-1230 |         | Spring Cover                    | 스프링 커버             | 1    |              |
| A-76     | 40-204A-2350 |         | Thread Tension Nut              | 실장력 조절 캡 너트        | 1    |              |
| A-77     | SN-0121-7400 |         | Nut(15/64" n=28)                | 실장력 조절 축 너트        | 1    |              |
| A-78     | 01-042R-640L | M, L, K | Rubber Cap(L)                   | 고무마개(대)            | 1    |              |
| A-79     | 01S043S-306H |         | Safety Plate Ass'y              | 안전판(조)             | 1Set |              |
| A-80     | 01S044S-306H |         | Safety Plate                    | 안전판                | 1    | Ass'y        |
| A-81     | 01S045S-306H |         | Safety Plate Bracket            | 안전판 브라켓            | 1    |              |
| A-82     | 01S046S-306H |         | Safety Plate Holder             | 안전판 홀더             | 1    |              |
| A-83     | 01S047S-306H |         | Safety Plate Hinge Screw        | 안전판 단나사            | 1    |              |
| A-84     | SN-0101-1600 |         | Nut(3/16" n=28)                 | 너트                 | 3    |              |
| A-85     | 06-051W-7400 |         | Washer                          | 와셔                 | 1    |              |
| A-86     | 01S050S-306H |         | Safety Plate Spring             | 안전판 스프링            | 1    |              |
| A-87     | 01S051S-306H |         | Safety Plate Spring Hook        | 안전판 스프링 걸이         | 1    |              |
| A-88     | SN-0119-1230 |         | Nut(3/16" n=28)                 | 너트                 | 1    |              |
| A-89     | 01-057A-120H |         | Belt Cover                      | 벨트 커버              | 1    |              |
| A-90     | SC-0343-3800 |         | Screw(15/64" n=28)              | 웜나사                | 3    |              |
| A-91     |              |         | Idler Ass'y                     | 아이들러(조)            | 1Set |              |
| A-92     | 01-062A-120H |         | Idler Base                      | 아이들러 베이스           | 1    |              |
| A-93     | 01-065A-120H |         | Idler                           | 아이들러               | 1    |              |
| A-94     | 01-066A-120H |         | C-Ring                          | 구멍용 C형 멈춤링(호칭경 32) | 1    |              |
| A-95     | 01-067A-120H |         | Ball Bearing(6201VV)            | 볼 베어링              | 1    |              |
| A-96     | SC-0140-5607 |         | Screw(1/4" n=28)                | 웜나사                | 1    |              |
| A-97     | 09-034W-7400 |         | Washer                          | 와셔                 | 1    |              |
| A-98     | SC-0346-2350 |         | Screw(M8×P1.25)                 | 웜나사                | 1    |              |
| A-99     | SW-0146-9011 |         | Washer                          | 와셔                 | 1    |              |
| A-100    | SW-0142-1015 |         | Spring Washer                   | 스프링 와셔             | 1    |              |

Note: H→Heavy Material(후물용), M→Medium Material(일반용)

L→Light Material(라물용), K→Knit Material(니트용), BL→Large Shuttle Hook(2배 셔틀 전용)



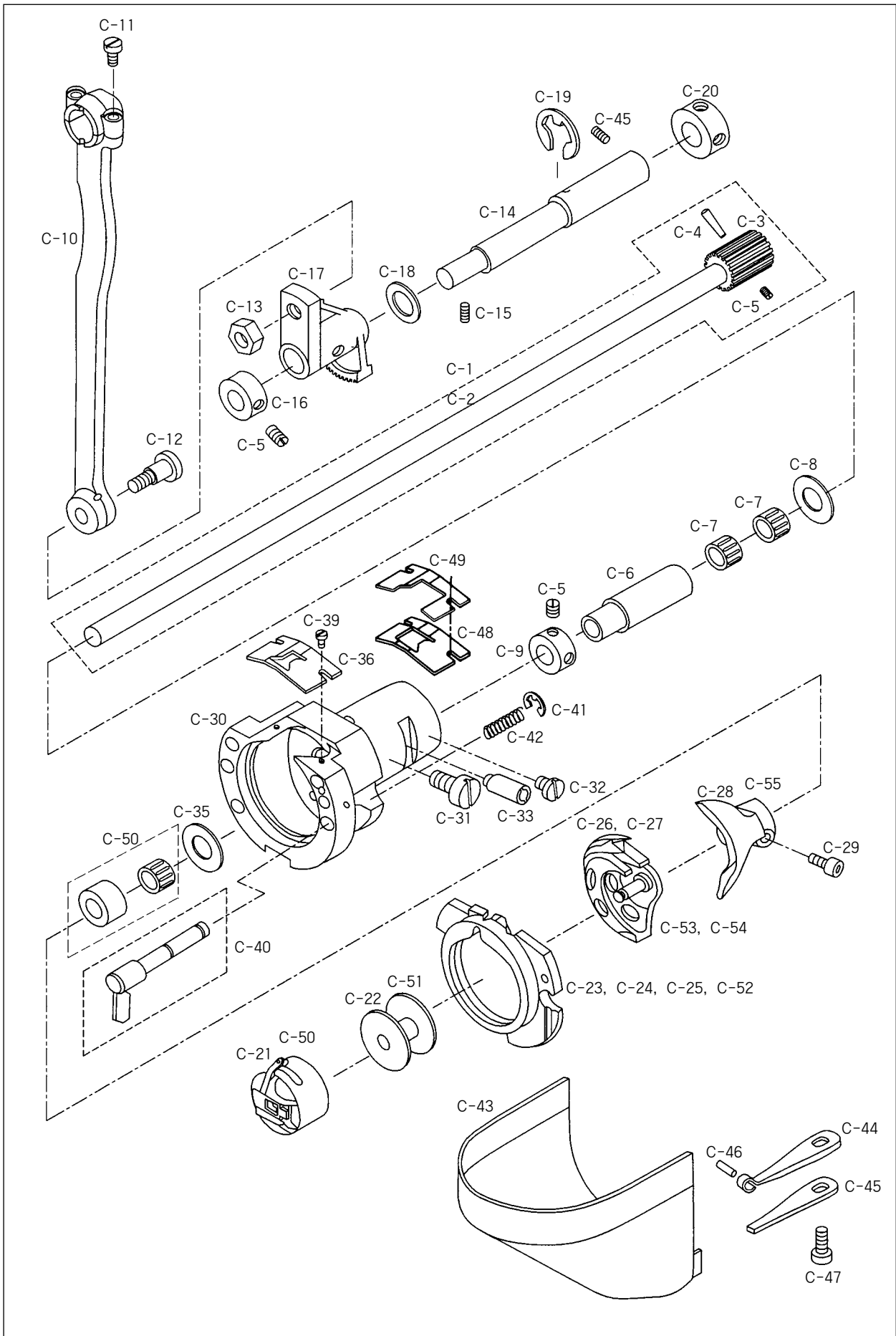


| Ref. No. | Parts No.    | Note    | Name of Parts                  | 품명                    | Q'ty | Assembly No. |
|----------|--------------|---------|--------------------------------|-----------------------|------|--------------|
| B-1      | 02-101A-120H |         | Upper Shaft                    | 상축                    | 1    |              |
| B-2      | 02-102A-120H | H, M    | Link Cam                       | 링크 캠                  | 1    |              |
| B-3      | 02S102S-306H | L, K    | Link Cam(A)                    | 링크 캠(A)               | 1    |              |
| B-4      | 02S003S-306H |         | Link Cam Washer                | 링크 캠 와셔               | 1    |              |
| B-5      | 02-003S-2500 |         | Screw(9/32" n=28)              | 웍나사                   | 1    |              |
| B-6      | SC-0183-2700 |         | Screw(15/64" n=28)             | 웍나사                   | 1    |              |
| B-7      | SC-0150-2500 |         | Screw(15/64" n=28)             | 웍나사                   | 3    |              |
| B-8      | 08S101P-306H | H, M    | Thread Take-Up Lever Ass'y(H)  | 실채기(조)-후물용            | 1Set |              |
| B-9      | 08S501P-306H | H, M    | Thread Take-Up Lever(H)        | 실채기-후물용               | 1    |              |
| B-10     | 08S502P-306H | H, M    | Needle Bar Crank(H)            | 바늘대 크랭크-후물용           | 1    |              |
| B-11     | 08S503P-306H |         | Thread Take-Up Lever Crank     | 실채기 크랭크               | 1    |              |
| B-12     | 08S511S-123A |         | Needle Bearing                 | 실채기 니들 베어링(K18128NC3) | 1    |              |
| B-13     | 08S511S-123A |         | Needle Bearing                 | 실채기 니들 베어링(K18128NC3) | 1    |              |
| B-14     | 08S504P-306H |         | Needle Bar Crank Rod           | 바늘대 크랭크 로드            | 1    |              |
| B-15     | 08-507S-123A |         | Screw                          | 바늘대 C/R 원나사           | 1    |              |
| B-16     | 08S101S-306H | L, K    | Thread Take-Up Lever Ass'y(L)  | 실채기(조)-박물용            | 1Set |              |
| B-17     | 08S501S-306H | L, K    | Thread Take-Up Lever(L)        | 실채기-박물용               | 1    |              |
| B-18     | 08S502S-306H | L, K    | Needle Bar Crank(L)            | 바늘대 크랭크-박물용           | 1    |              |
| B-19     | SC-0317-2700 |         | Screw(15/64" n=28)             | 웍나사                   | 1    |              |
| B-20     | 08S505P-306H |         | Needle Bar Holder              | 바늘대 잡이                | 1    |              |
| B-21     | 08-508S-123A |         | Screw                          | 바늘대 잡이나사              | 1    |              |
| B-22     | 08S506S-306H |         | Thread Take-Up Pin             | 실채기 핀                 | 1    |              |
| B-23     | SC-0317-2700 |         | Screw(15/64" n=28)             | 웍나사                   | 4    |              |
| B-24     | 04-001A-120H |         | Needle Bar                     | 바늘대                   | 1    |              |
| B-25     | 04S102S-306H |         | Needle Bar Bushing(U)          | 바늘대 상붓싱               | 1    |              |
| B-26     | SC-0164-2700 |         | Screw(11/64" n=40)             | 웍나사                   | 2    |              |
| B-27     | 04S204S-306H |         | Needle Bar Bushing(L)          | 바늘대 하붓싱               | 1    |              |
| B-28     | 04S106S-306H |         | Needle Bar Guide Block         | 바늘대 안내 블록             | 1    |              |
| B-29     | 04-007A-120H | H       | Thread Guide For Needle Bar(H) | 바늘대 실안내-후물용           | 1    |              |
| B-30     | 04-008A-120M | M, L, K | Thread Guide For Needle Bar(M) | 바늘대 실안내-일반용           | 1    |              |
| B-31     | SC-A131-4522 |         | Screw                          | 웍나사                   | 1    |              |
| B-32     |              | H       | Needle(DP×17 #19)              | 바늘-후물용                | 1    |              |
| B-33     |              | M       | Needle(DP×5 #16 (#14))         | 바늘-일반용                | 1    |              |
| B-34     |              | L, K    | Needle(DP×5 #11)               | 바늘-박물용                | 1    |              |
| B-35     | 02S107S-306H |         | Upper Shaft Bushing(F)         | 상축 전 붓싱               | 1    |              |
| B-36     | 02S009S-306H |         | Bobbin Winder Driving Wheel    | 실감기 구동 휠              | 1    |              |
| B-37     | 10-017S-8577 |         | Screw                          | 웍나사                   | 2    |              |
| B-38     | 02S111S-306H |         | Upper Shaft Bushing(M)         | 상축 중 붓싱               | 1    |              |
| B-39     | 02-121A-1230 |         | Upper Shaft Collar             | 상축 카라                 | 1    |              |
| B-40     | SC-A308-4517 |         | Screw(15/64" n=28)             | 웍나사                   | 2    |              |
| B-41     | 02S118S-306H |         | Upper Shaft Bushing(R)         | 상축 후 붓싱               | 1    |              |
| B-42     | 02S020S-306H |         | Needle Bearing(KT151917)       | 니들 베어링                | 1    |              |
| B-43     | 02S021S-306H |         | Snap Ring(φ 21)                | S.R 겸용 멈춤링(호칭경 21)    | 1    |              |
| B-44     | 02S022S-306H |         | Thrust Bearing Washer(AS1730)  | 트러스트 베어링 와셔           | 1    |              |
| B-45     | 02S023S-306H |         | Retaining Ring(φ 30)           | S. R 겸용 멈춤링(호칭경 30)   | 1    |              |
| B-46     | 02S047S-306H |         | Pulley                         | 풀리                    | 1    |              |
| B-47     | SC-0188-1230 |         | Screw                          | 웍나사                   | 1    |              |
| B-48     | 11-0000-BT10 |         | Synchronizer                   | 싱크로나이저(조)             | 1Set |              |
| B-49     |              |         | Screw                          | 웍나사                   | 2    |              |
| B-50     |              |         | Magnetic Holder                | 마그네틱 홀더               | 2    |              |
| B-51     |              |         | Screw                          | 웍나사                   | 2    |              |
| B-52     |              |         | Washer                         | 와셔                    | 2    |              |

Note: H→Heavy Material(후물용), M→Medium Material(일반용)  
L→Light Material(박물용), K→Knit Material(니트용)

# C

## Lower Shaft Mechanism 하축 관계





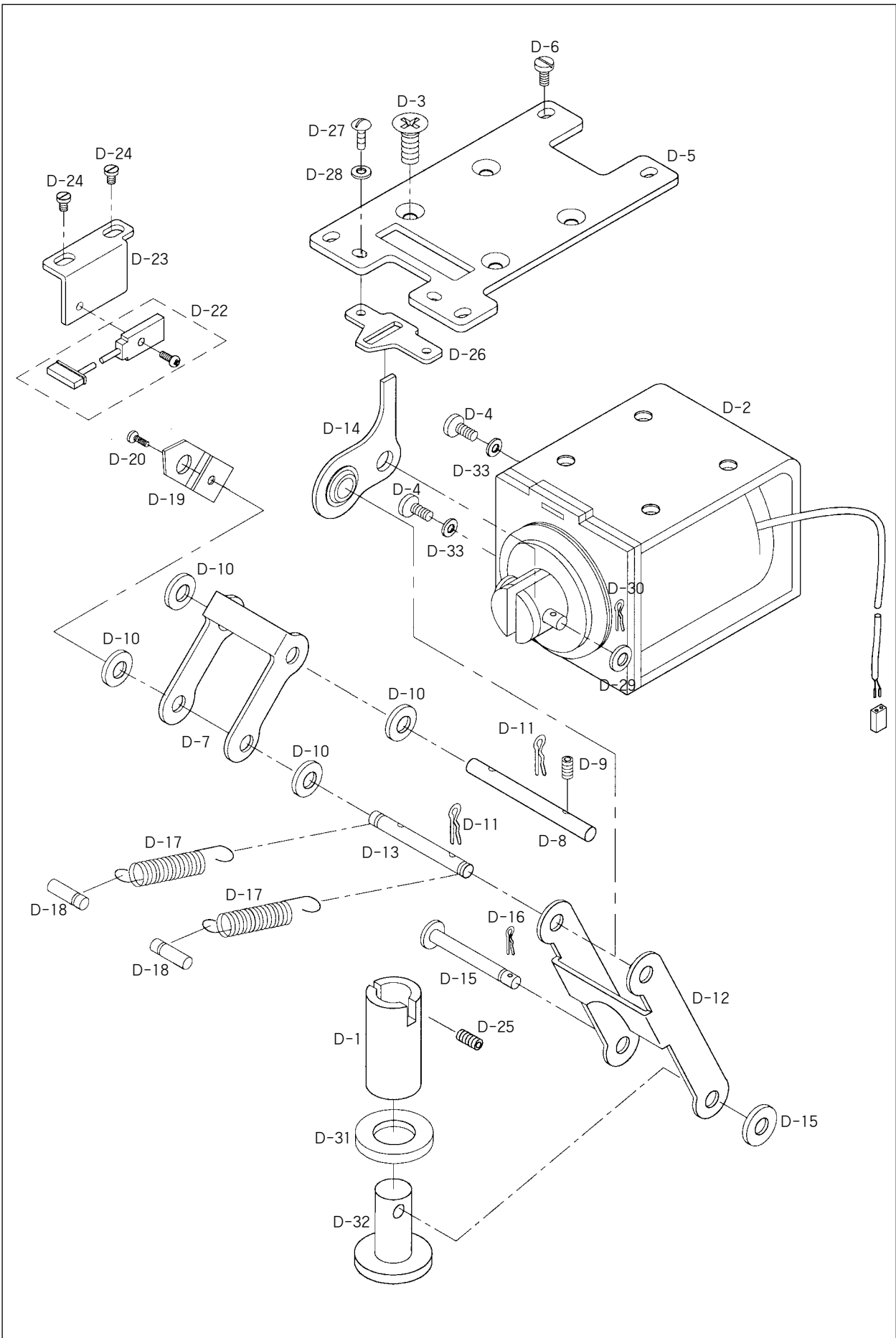
| Ref. No. | Parts No.    | Note    | Name of Parts                  | 품명                 | Q'ty | Assembly No. |
|----------|--------------|---------|--------------------------------|--------------------|------|--------------|
| C-1      | 07-001A-120H |         | Lower Shaft Ass'y              | 하축(조)              | 1Set |              |
| C-2      | 07-002A-120H |         | Lower Shaft                    | 하축                 | 1    |              |
| C-3      | 07S003S-306H |         | Lower Shaft Gear               | 하축 기어              | 1    |              |
| C-4      | 07S004S-306H |         | Taper Pin                      | 테이퍼 핀              | 1    |              |
| C-5      | SC-0164-2700 | M5      | Screw                          | 캡나사                | 4    |              |
| C-5-1    | SC-0512-1230 |         | Screw(11/64" n=40)             | 캡나사                | 1    |              |
| C-6      | 07S006S-306H |         | Lower Shaft Rear Bushing       | 하축 후 붓싱            | 1    |              |
| C-7      | 07S007S-306H |         | Needle Bearing(KT8110)         | 니들 베어링             | 2    |              |
| C-8      | 07S008S-306H |         | Thrust Washer                  | 트러스트 와셔            | 1    |              |
| C-9      | 10S114S-306H |         | Lower Shaft Collar             | 하축 카라              | 1    |              |
| C-10     | 07S111S-306H |         | Crank Rod                      | 크랭크 로드             | 1    |              |
| C-11     | SC-0179-3710 |         | Screw(11/64" n=40)             | 캡나사                | 2    |              |
| C-12     | 07S013S-306H |         | Crank Rod Hinge Screw          | 크랭크 로드 단나사         | 1    |              |
| C-13     | SN-0116-3400 |         | Nut(1/4" n=40)                 | 너트                 | 1    |              |
| C-14     | 07S115S-306H |         | Oscillator Shaft               | 오실레이터 축            | 1    |              |
| C-15     | SC-0317-2700 |         | Screw(15/64" n=28)             | 캡나사                | 2    |              |
| C-16     | 07S117S-306H |         | Oscillator Shaft Collar(L)     | 오실레이터 축 카라(좌)      | 1    |              |
| C-17     | 07S019S-306H |         | Oscillator                     | 요동축 기어             | 1    |              |
| C-18     | 07S020S-306H |         | Washer                         | 와셔                 | 1    |              |
| C-19     | 43-009C-1600 |         | E-Ring                         | E-링(호칭경 9)         | 1    |              |
| C-20     | 07S122S-306H |         | Oscillator Shaft Collar(R)     | 오실레이터 축 카라(우)      | 1    |              |
| C-21     | 07-023A-120H |         | Bobbin Case Ass'y              | 보빈 케이스(조)          | 1Set |              |
| C-22     | 07-224A-120H |         | Bobbin                         | 보빈                 | 1    |              |
| C-23     | 07-021A-120H | H       | Shuttle Race Ring(H)           | 셔틀 레이스 링-후물용       | 1    |              |
| C-24     | 07-022A-120M | M       | Shuttle Race Ring(M)           | 셔틀 레이스 링-일반용       | 1    |              |
| C-25     | 07-023A-120L | L, K    | Shuttle Race Ring(L)           | 셔틀 레이스 링-박물용       | 1    |              |
| C-26     | 07-128A-120H | H       | Shuttle(H)                     | 셔틀-후물용             | 1    |              |
| C-27     | 07-129A-120M | M, L, K | Shuttle(M)                     | 셔틀-일반용             | 1    |              |
| C-28     | 07-030A-120H |         | Shuttle Driver                 | 셔틀 드라이버            | 1    |              |
| C-29     | 07S033S-306H |         | Screw(M5×P0.8)                 | 캡나사                | 1    |              |
| C-30     | 07S132S-306H |         | Shuttle(L)                     | 니들블러 베어링용          | 1    |              |
| C-31     | SC-0150-2500 |         | Screw(15/64" n=28)             | 캡나사                | 1    |              |
| C-32     | SC-0525-5300 |         | Screw(11/64" n=40)             | 캡나사                | 1    |              |
| C-33     | 07S035S-306H |         | Shuttle Race Adjusting Shaft   | 셔틀 레이스 조절 축        | 1    |              |
| C-35     | 07S038S-306H |         | Shuttle Bearing Washer         | 셔틀 베어링 와셔          | 1    |              |
| C-36     | 07S040S-306G | H, M    | Shuttle Upper Spring           | 셔틀 상면 스프링          | 1    |              |
| C-39     | SC-A121-4122 |         | Screw(3/32" n=56)              | 캡나사                | 2    |              |
| C-40     | 07S042S-306H |         | Inner Hook Presser Shaft Ass'y | 속 가마 누름 축(조)       | 2Set |              |
| C-41     | 06-033M-3800 |         | E-Ring                         | E-링(호칭경 3)         | 2    |              |
| C-42     | 07S046S-306H |         | Inner Hook Spring              | 속 가마 압력 스프링        | 2    |              |
| C-43     | 07S047S-306H |         | Hook Cover Ass'y               | 훅 커버(조)            | 1Set |              |
| C-44     | 07S051S-306H |         | Hook Cover Plate Spring A      | 훅 커버 판 스프링 A       | 1    |              |
| C-45     | 07S052S-306H |         | Hook Cover Plate Spring B      | 훅 커버 판 스프링 B       | 1    |              |
| C-46     | 07S050S-306H |         | Spring Pin(φ2×l9.8)            | 스프링 핀              | 1    |              |
| C-47     | SC-0543-2302 |         | Screw(11/64" n=40)             | 캡나사                | 1    |              |
| C-48     | 07-042G-120L | L, K    | Shuttle Upper Spring (L)       | 셔틀상면 스프링 (하)       | 1    |              |
| C-49     | 07-041G-120L | L, K    | Shuttle Upper Spring (U)       | 셔틀상면 스프링 (상)       | 1    |              |
| C-50     | 07S023S-306H | BL      | Bobbin Case Ass'y(BL)          | 보빈 케이스(2배 셔틀 흑용)   | 1Set |              |
| C-51     | 07S026S-306H | BL      | Bobbin(BL)                     | 보빈(2배 셔틀 흑용)       | 1    |              |
| C-52     | 07S027S-306H | BL      | Shuttle Race Ring(BL)          | 셔틀 레이스 링(2배 셔틀 흑용) | 1    |              |
| C-53     | 07S028S-306H | HBL     | Shuttle(HBL)                   | 셔틀(후물 2배 셔틀 흑용)    | 1    |              |
| C-54     | 07S029S-306G | MBL     | Shuttle(MBL)                   | 셔틀(일반 2배 셔틀 흑용)    | 1    |              |
| C-55     | 07S030S-306H | BL      | Shuttle Driver(BL)             | 셔틀 드라이버(2배 셔틀 흑용)  | 1    |              |

Note: H→Heavy Material(후물용), M→Medium Material(일반용), L→Light Material(박물용), K→Knit Material(니트용), BL→Large Shuttle Hook(2배 셔틀 흑용), HPL→Heavy Material & Large Shuttle Hook(후물 2배 셔틀 흑용), MBL→Medium Material & Large Shuttle Hook(일반 2배 셔틀 흑용)



# D

## Presser Plate Mechanism 누름판 관계

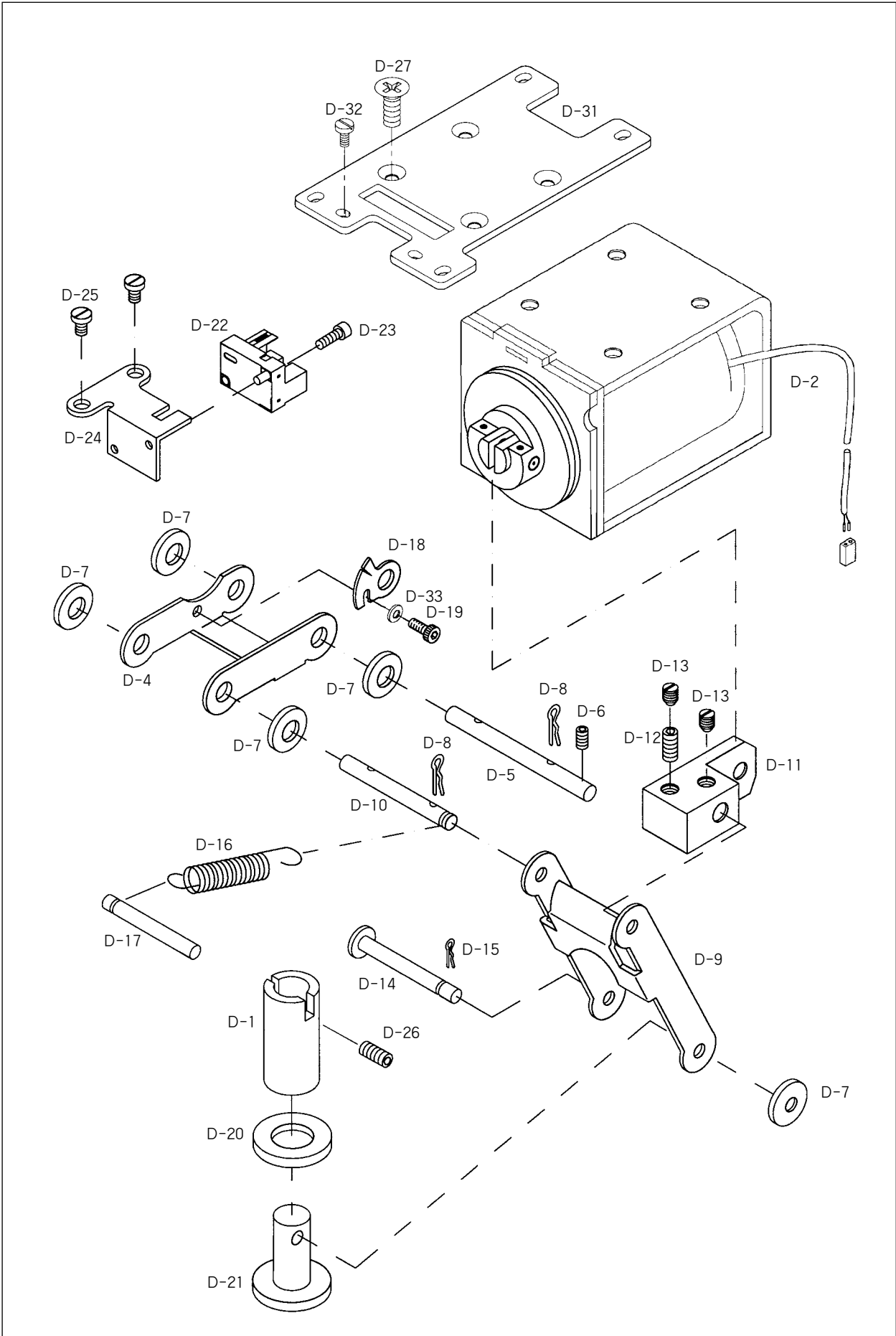




| Ref. No. | Parts No.    | Note | Name of Parts                | 품 명                   | Q' ty | Assembly No. |
|----------|--------------|------|------------------------------|-----------------------|-------|--------------|
| D-1      | 21-101A-120H |      | Presser Plate Bushing        | 누름판 붓싱                | 1     |              |
| D-2      | 01-0000-BT13 |      | Presser Plate Solenoid Ass'y | 누름판 솔레노이드(조)          | 1Set  |              |
| D-3      | 21-003S-120H |      | Screw A                      | 웜나사                   | 4     |              |
| D-4      | 21-036S-120H |      | Screw B                      | 누름판 S/N 외부 웜나사        | 2     |              |
| D-5      | 21-133A-120H |      | Presser Plate Solenoid Base  | 누름판 솔레노이드 부착 베이스      | 1     |              |
| D-6      | SC-0307-1230 |      | Screw(3/16" n=32)            | 웜나사                   | 4     |              |
| D-7      | 21-105A-120H |      | Presser Plate Link(A)        | 누름판 링크(A)             | 1     |              |
| D-8      | 21-206A-120H |      | Presser Plate Link Shaft(A)  | 누름판 링크 축(A)           | 1     |              |
| D-9      | SC-0164-2700 |      | Screw(11/64" n=40)           | 웜나사                   | 2     |              |
| D-10     | 09-025W-8270 |      | Washer                       | 와셔                    | 5     |              |
| D-11     | 21-103P-120H |      | Snap Pin(φ8)                 | 스냅핀 (호칭경 φ8)          | 4     |              |
| D-12     | 21-110A-120H |      | Presser Plate Link(B)        | 누름판 링크(B)             | 1     |              |
| D-13     | 21-111A-120H |      | Presser Plate Link Shaft(B)  | 누름판 링크 축(B)           | 1     |              |
| D-14     | 21-114A-120H |      | Presser Plate Link(C)        | 누름판 링크(C)             | 1     |              |
| D-15     | 21-016A-120H |      | Presser Plate Link Shaft(C)  | 누름판 링크 축(C)           | 1     |              |
| D-16     | 21-101P-120H |      | Snap Pin(φ5)                 | 스냅핀 (호칭 φ5)           | 1     |              |
| D-17     | 21-118G-120H |      | Presser Plate Return Spring  | 누름판 리턴 스프링            | 2     |              |
| D-18     | 21-019P-120H |      | Holder For D-17              | 누름판 리턴 스프링 걸이(총권수 37) | 2     |              |
| D-19     | 21-120A-120H |      | Presser Plate Sensor Slit    | 누름판 센서 감지판            | 1     |              |
| D-20     | SC-0158-3710 |      | Screw(M3)                    | 웜나사                   | 2     |              |
| D-22     | 15-027A-2070 |      | Presser Plate Sensor         | 누름판 센서                | 1     |              |
| D-23     | 21-123A-120H |      | Base For Presser Plate       | 누름판 센서 베이스            | 1     |              |
| D-24     | SC-0543-2302 |      | Screw(11/64" n=40)           | 누름판 센서 베이스 웜나사        | 2     |              |
| D-25     | SC-0164-2700 |      | Screw(M5)                    | 누름판 붓싱 웜나사            | 1     |              |
| D-26     | 21-035A-120H |      | Guide for D-14               | 누름판 링크(C) 가이드         | 1     |              |
| D-27     | SC-0174-1230 |      | Screw                        | 누름판 링크(C) 가이드 웜나사     | 2     |              |
| D-28     | 10-020W-2700 |      | Washer                       | 누름판 링크(C) 가이드 와셔      | 2     |              |
| D-29     | 09-025W-8270 |      | Washer                       | 솔레노이드 축 연결핀 와셔        | 1     |              |
| D-30     | 21-103P-120H |      | Snap Pin(φ8)                 | 솔레노이드 축 연결핀 분활핀       | 1     |              |
| D-31     | 21S039S-306H |      | Washer                       | 누름판 축 고무와셔            | 1     |              |
| D-32     | 21-026A-120H |      | Presser Plate Shaft          | 누름판 축                 | 1     |              |
| D-33     | 01-017W-1600 |      | Washer                       | 웜나사B 와셔               | 2     |              |

# D

## Presser Plate Mechanism/Old Part 누름판 관계

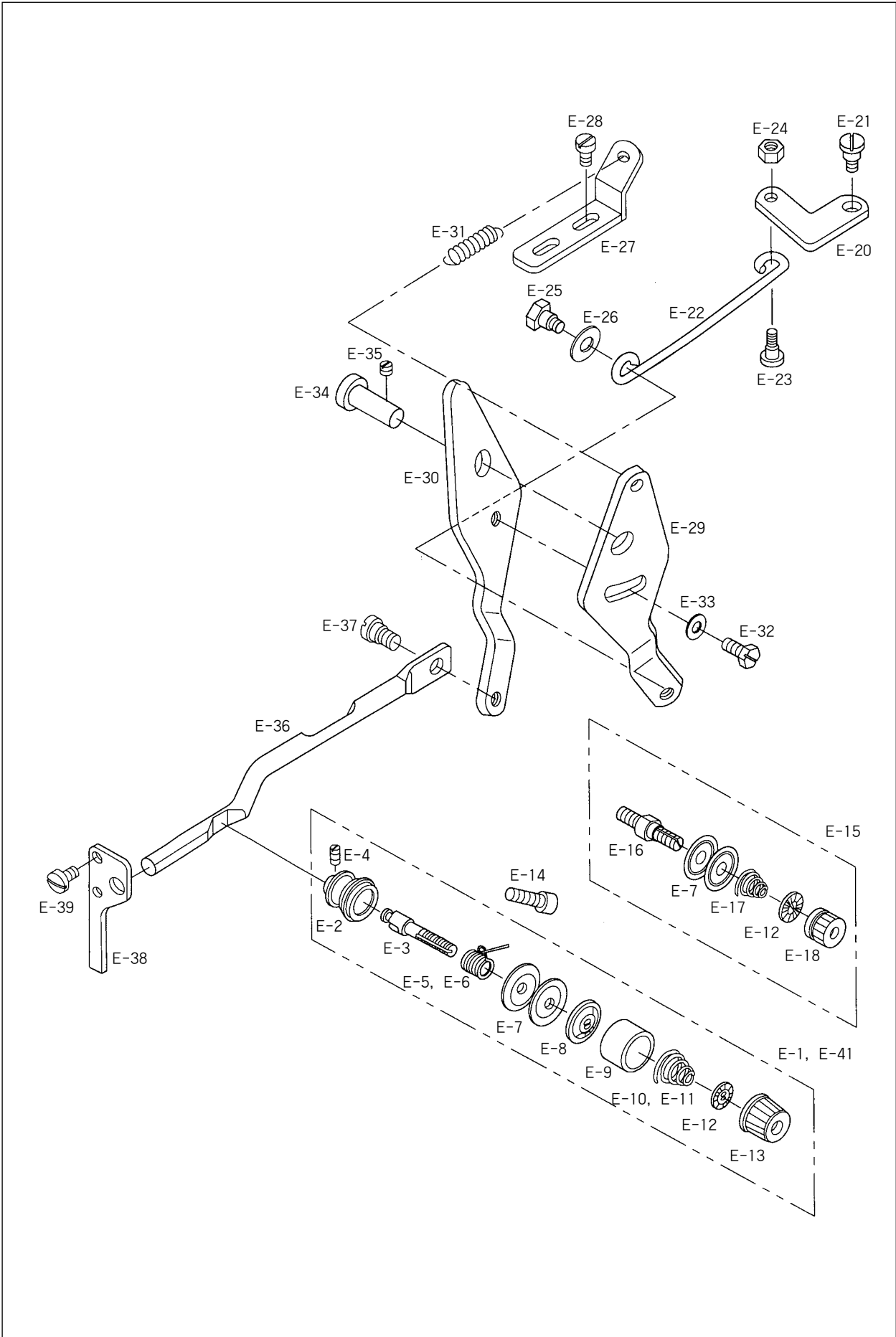




| Ref. No. | Parts No.    | Note | Name of Parts                   | 품명            | Q'ty | Assembly No. |
|----------|--------------|------|---------------------------------|---------------|------|--------------|
| D-1      | 21-101A-120H |      | Presser Plate Bushing           | 누름판 붓싱        | 1    |              |
| D-2      | 01-0000-BT10 |      | Presser Plate Solenoid Ass'y    | 누름판 솔레노이드(조)  | 1Set |              |
| D-3      | SC-A174-4122 |      | Screw(11/64" n=40)              | 캡나사           | 2    |              |
| D-4      | 21-005A-120H |      | Presser Plate Link(A)           | 누름판 링크(A)     | 1    |              |
| D-5      | 21-006A-120H |      | Presser Plate Link Shaft(A)     | 누름판 링크 축(A)   | 1    |              |
| D-6      | SC-0104-4517 |      | Screw(11/64" n=40)              | 캡나사           | 1    |              |
| D-7      | SW-0112-1011 |      | Washer                          | 와셔            | 5    |              |
| D-8      | 21-009C-120H |      | Snap Pin(φ8)                    | 스냅 핀(호칭경 8)   | 4    |              |
| D-9      | 21-010A-120H |      | Presser Plate Link(B)           | 누름판 링크(B)     | 1    |              |
| D-10     | 21-011A-120H |      | Presser Plate Link Shaft(B)     | 누름판 링크 축(B)   | 1    |              |
| D-11     | 21-014A-120H |      | Presser Plate Link(C)           | 누름판 링크(C)     | 1    |              |
| D-12     | SC-0101-4517 |      | Screw(15/64" n=28)              | 캡나사           | 1    |              |
| D-13     | SC-0507-4515 |      | Screw(15/64" n=28)              | 캡나사           | 2    |              |
| D-14     | 21-016A-120H |      | Presser Plate Link Shaft(C)     | 누름판 링크 축(C)   | 1    |              |
| D-15     | 21-017C-120H |      | Snap Pin(φ5)                    | 스냅 핀(호칭경 5)   | 2    |              |
| D-16     | 21-018G-120H |      | Presser Plate Return Spring     | 누름판 리턴 스프링    | 1    |              |
| D-17     | 21-019P-120H |      | Holder For D-16                 | 누름판 리턴 스프링 걸이 | 1    |              |
| D-18     | 21-020A-120H |      | Presser Plate Sensor Slit       | 누름판 센서 감지판    | 1    |              |
| D-19     | SC-0132-4113 |      | Screw(M3)                       | 캡나사           | 1    |              |
| D-20     | 21S039S-306H |      | Rubber Washer                   | 누름판 축 고무와셔    | 1    |              |
| D-21     | 21-026A-120H |      | Presser Plate Shaft             | 누름판 축         | 1    |              |
| D-22     | 21-027A-120H |      | Presser Plate Sensor            | 누름판 센서        | 1    |              |
| D-23     | 02S030S-306H |      | Screw(M3×l9)                    | 캡나사           | 1    |              |
| D-24     | 21-023A-120H |      | Presser Plate Sensor Base       | 누름판 센서 베이스    | 1    |              |
| D-25     | SC-0543-4525 |      | Screw(11/64" n=40)              | 캡나사           | 2    |              |
| D-26     | SC-0165-4517 |      | Screw(M5)                       | 캡나사           | 1    |              |
| D-27     | SC-003S-120H |      | Screw(M5×L10)                   | 누름판 솔레노이드 캡나사 | 4    |              |
| D-31     | 21-033A-120H |      | Base for Presser Plate Solenoid | 누름판 솔레노이드 베이스 | 1    |              |
| D-32     | SC-0307-1230 |      | Screw(3/16" n=32)               | 캡나사           |      |              |
| D-33     | 01-017W-1600 |      | Washer                          | 와셔            | 1    |              |

# E

## Thread Release & Thread Tension Mechanism 실 늦추기 및 실 장력 조절 관계



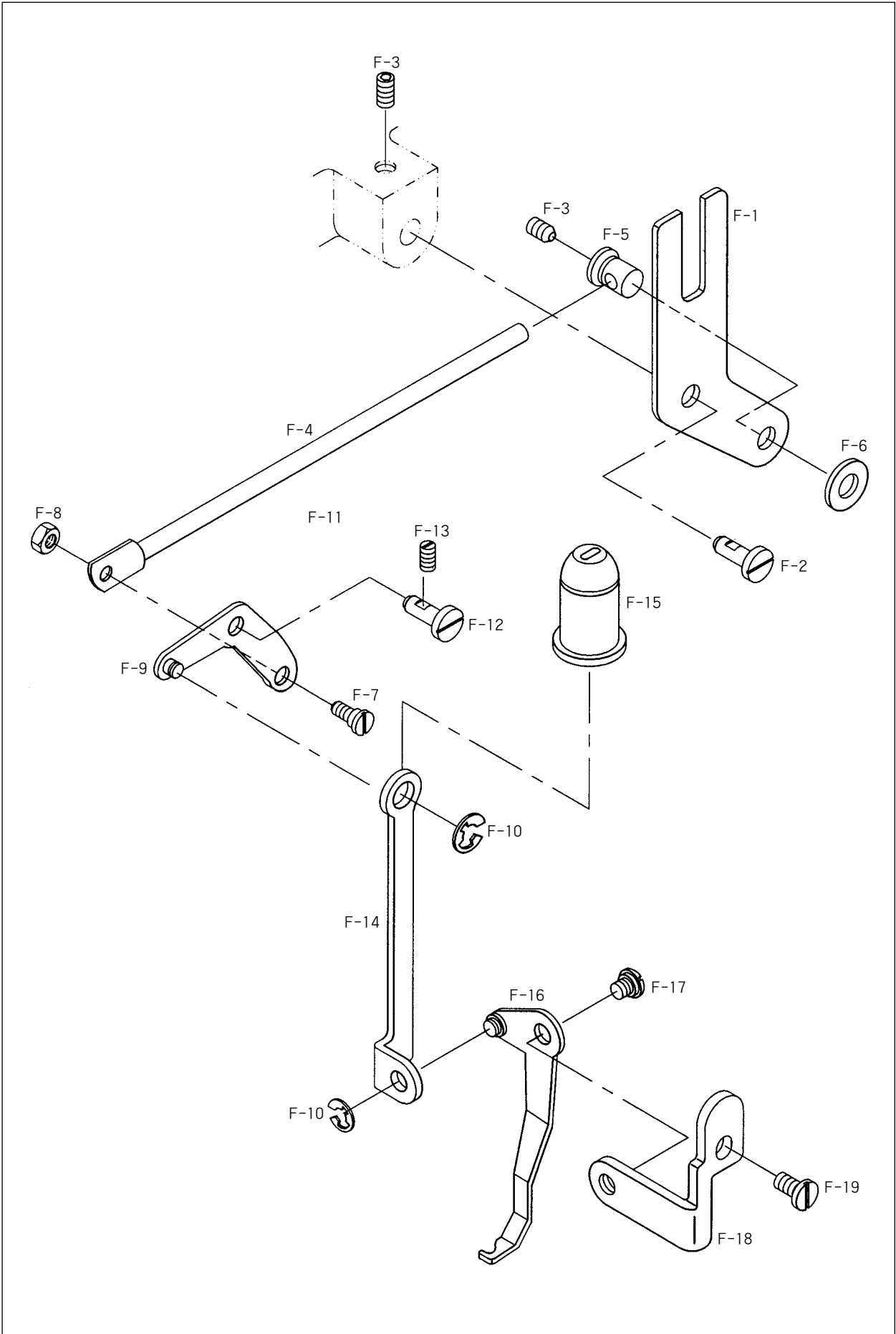


| Ref. No. | Parts No.    | Note    | Name of Parts                          | 품 명              | Q' ty | Assembly No. |
|----------|--------------|---------|--|------------------|-------|--------------|
| E-1      | 40-040A-120H | H       | Thread Tension Adjusting Ass'y(H)      | 실장력 조절 장치(조)-후물용 | 1Set  |              |
| E-2      | 40S002S-306H |         | Thread Tension Adjusting Body          | 실장력 조절 장치 몸체     | 1     |              |
| E-3      | 40S003S-306H |         | Thread Tension Adjusting Shaft         | 실장력 조절 장치 축      | 1     |              |
| E-4      | 40-604S-1230 |         | Screw(9/64" n=40)                      | 캡나사              | 2     |              |
| E-5      | 40S005S-306H | H       | Thread Take-Up Spring(H)               | 실제기 스프링-후물용      | 1     |              |
| E-6      | 40S006S-306G | M, L, K | Thread Take-Up Spring(M)               | 실제기 스프링-일반용      | 1     |              |
| E-7      | 40-204A-1230 |         | Thread Guide Disk                      | 실안내 접시           | 4     |              |
| E-8      | 40-304A-1230 |         | Presser Plate for E-7                  | 실안내 접시 누름판       | 1     |              |
| E-9      | 40S009S-306H |         | Spring Cover                           | 스프링 커버           | 1     |              |
| E-10     | 40S010S-306H | H       | Thread Tension Adjusting Spring(H)     | 실장력 조절 스프링-후물용   | 1     |              |
| E-11     | 40-333G-123A | M, L, K | Thread Tension Adjusting Spring(M)     | 실장력 조절 스프링-일반용   | 1     |              |
| E-12     | 40-804W-1230 |         | Spring Stopper                         | 스프링 스토퍼          | 2     |              |
| E-13     | 40-204A-2350 |         | Thread Adjusting Nut                   | 실조절 장치 너트        | 1     |              |
| E-14     | 10S0065-306H |         | Screw(M5)                              | 캡나사              | 1     |              |
| E-15     | AS-002639-00 |         | Second Thread Tension Adjusting Ass'y  | 보조 실조절 장치(조)     | 1Set  |              |
| E-16     | GP-008767-01 |         | Second Thread Tension Adjusting Shaft  | 보조 실조절 장치축       | 1     |              |
| E-17     | 40S019S-306H |         | Second Thread Tension Adjusting Spring | 보조 실 안내 접시 스프링   | 1     |              |
| E-18     | 40-704C-1230 |         | Second Thread Adjusting Nut            | 보조 실조절 장치 너트     | 1     |              |
| E-20     | 40S023S-306H |         | Thread Release Link                    | 실 낮추기 링크         | 1     |              |
| E-21     | 40S024S-306H |         | Thread Release Link Hinge Screw        | 실 낮추기 링크 단나사     | 1     |              |
| E-22     | 40-025A-120H |         | Thread Release Connecting Rod          | 실 낮추기 연결로드       | 1     |              |
| E-23     | 40S026S-306H |         | Hinge Screw A For E-22                 | 실 낮추기 연결로드 단나사 A | 1     |              |
| E-24     | SN-0111-1600 |         | Nut(3/16" n=28)                        | 너트               | 1     |              |
| E-25     | 40S028S-306H |         | Hinge Screw B For E-22                 | 실 낮추기 연결로드 단나사 B | 1     |              |
| E-26     | 06-046W-7400 |         | Washer                                 | 와셔               | 1     |              |
| E-27     | 40-030C-120H |         | Thread Release Stopper                 | 실 낮추기 스토퍼        | 1     |              |
| E-28     | 55-011S-5050 |         | Screw(3/16" n=28)                      | 캡나사              | 2     |              |
| E-29     | 40-032C-120H |         | Thread Release Adjusting Plate(A)      | 실 낮추기 조정판(A)     | 1     |              |
| E-30     | 40-033C-120H |         | Thread Release Adjusting Plate(B)      | 실 낮추기 조정판(B)     | 1     |              |
| E-31     | 40S033S-306H |         | Thread Release Return Spring           | 실 낮추기 리턴 스프링     | 1     |              |
| E-32     | 01S104S-306H |         | Screw(11/64" n=28)                     | 캡나사              | 1     |              |
| E-33     | 10-020W-2700 |         | Washer                                 | 와셔               | 1     |              |
| E-34     | 40-037C-120H |         | Thread Release Shaft                   | 실 낮추기 축          | 1     |              |
| E-35     | SC-0352-7400 |         | Screw(3/16" n=28)                      | 캡나사              | 1     |              |
| E-36     | 40-039C-120H |         | Thread Release Bar                     | 실 낮추기 작동봉        | 1     |              |
| E-37     | 16-015S-3710 |         | Hinge Screw For E-36                   | 실 낮추기 작동봉 단나사    | 1     |              |
| E-38     | 40S044S-306H |         | Thread Release Bar Guide               | 실 낮추기 작동봉 안내     | 1     |              |
| E-39     | SC-0528-1230 |         | Screw(9/64" n=40)                      | 캡나사              | 2     |              |
| E-41     | 40-040A-120M | M, L, K | Thread Tension Adjusting Ass'y(M)      | 실장력 조절 장치(조)-일반용 | 1Set  |              |

Note: H→Heavy Material(후물용), M→Medium Material(일반용)  
L→Light Material(박물용), K→Knit Material(니트용)

# F

## Wiper Mechanism 와이프 관계





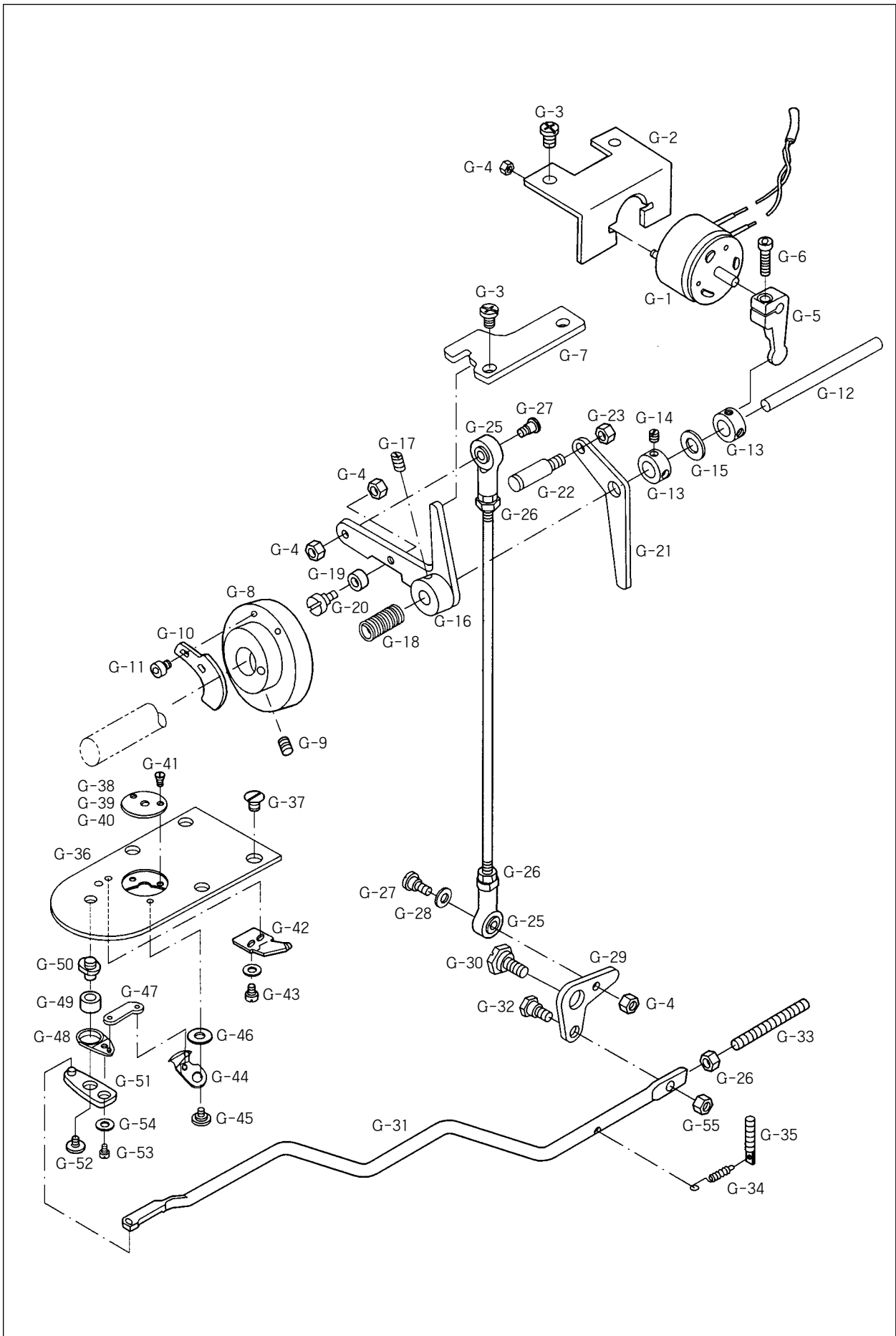
| Ref. No. | Parts No.    | Note | Name of Parts              | 품 명          | Q' ty | Assembly No. |
|----------|--------------|------|----------------------------|--------------|-------|--------------|
| F-1      | 11-101A-120H |      | Wiper Driving Lever        | 와이퍼 구동 레버    | 1     |              |
| F-2      | 06-027P-2700 |      | Wiper Driving Lever Shaft  | 와이퍼 구동 레버 축  | 1     |              |
| F-3      | SC-0164-2700 |      | Screw(11/64" n=40)         | 캡나사          | 2     |              |
| F-4      | 11-004A-120H |      | Wiper Rod                  | 와이퍼 로드       | 1     |              |
| F-5      | 11-205A-120H |      | Wiper Rod Shaft            | 와이퍼 로드 축     | 1     |              |
| F-6      | 06-046W-7400 |      | Washer                     | 와셔           | 1     |              |
| F-7      | 11-013S-5060 |      | Hinge Screw For F-4        | 와이퍼 로드 단나사   | 1     |              |
| F-8      | SN-0101-1600 |      | Nut(11/64" n=40)           | 너트           | 1     |              |
| F-9      | GP-011319-00 |      | Wiper Connecting Arm Ass'y | 와이퍼 연결 아암(조) | 1Set  |              |
| F-10     | 05-014C-1230 |      | E-Ring(φ4)                 | E-링(호칭경 4)   | 2     |              |
| F-12     | 06-027P-7400 |      | Wiper Connecting Arm Shaft | 와이퍼 연결 아암 축  | 1     |              |
| F-13     | SC-0164-2700 |      | Screw(9/64" n=40)          | 캡나사          | 1     |              |
| F-14     | 11-018A-120H |      | Wiper Connecting Rod       | 와이퍼 연결 로드    | 1     |              |
| F-15     | 11-019R-120H |      | Oil Shield Cap             | 누유 방지 캡      | 1     |              |
| F-16     | 11-020C-120H |      | Wiper Ass'y                | 와이퍼(조)       | 1Set  |              |
| F-17     | 11-024C-120H |      | Hinge Screw For F-16       | 와이퍼 단나사      | 1     |              |
| F-18     | 11-025A-120H |      | Wiper Base Plate           | 와이퍼 베이스 판    | 1     |              |
| F-19     | SC-A174-4122 |      | Screw(9/64" n=40)          | 가마잡이나사       | 1     |              |
| F-20     | 11-012P-120H |      | Wiper Connecting Arm Shaft | 와이퍼 연결암 축    | 1     |              |
|          |              |      |                            |              |       |              |
|          |              |      |                            |              |       |              |
|          |              |      |                            |              |       |              |
|          |              |      |                            |              |       |              |
|          |              |      |                            |              |       |              |
|          |              |      |                            |              |       |              |
|          |              |      |                            |              |       |              |
|          |              |      |                            |              |       |              |
|          |              |      |                            |              |       |              |
|          |              |      |                            |              |       |              |
|          |              |      |                            |              |       |              |
|          |              |      |                            |              |       |              |
|          |              |      |                            |              |       |              |
|          |              |      |                            |              |       |              |
|          |              |      |                            |              |       |              |
|          |              |      |                            |              |       |              |





# Thread Trimmer Mechanism

사절 관계



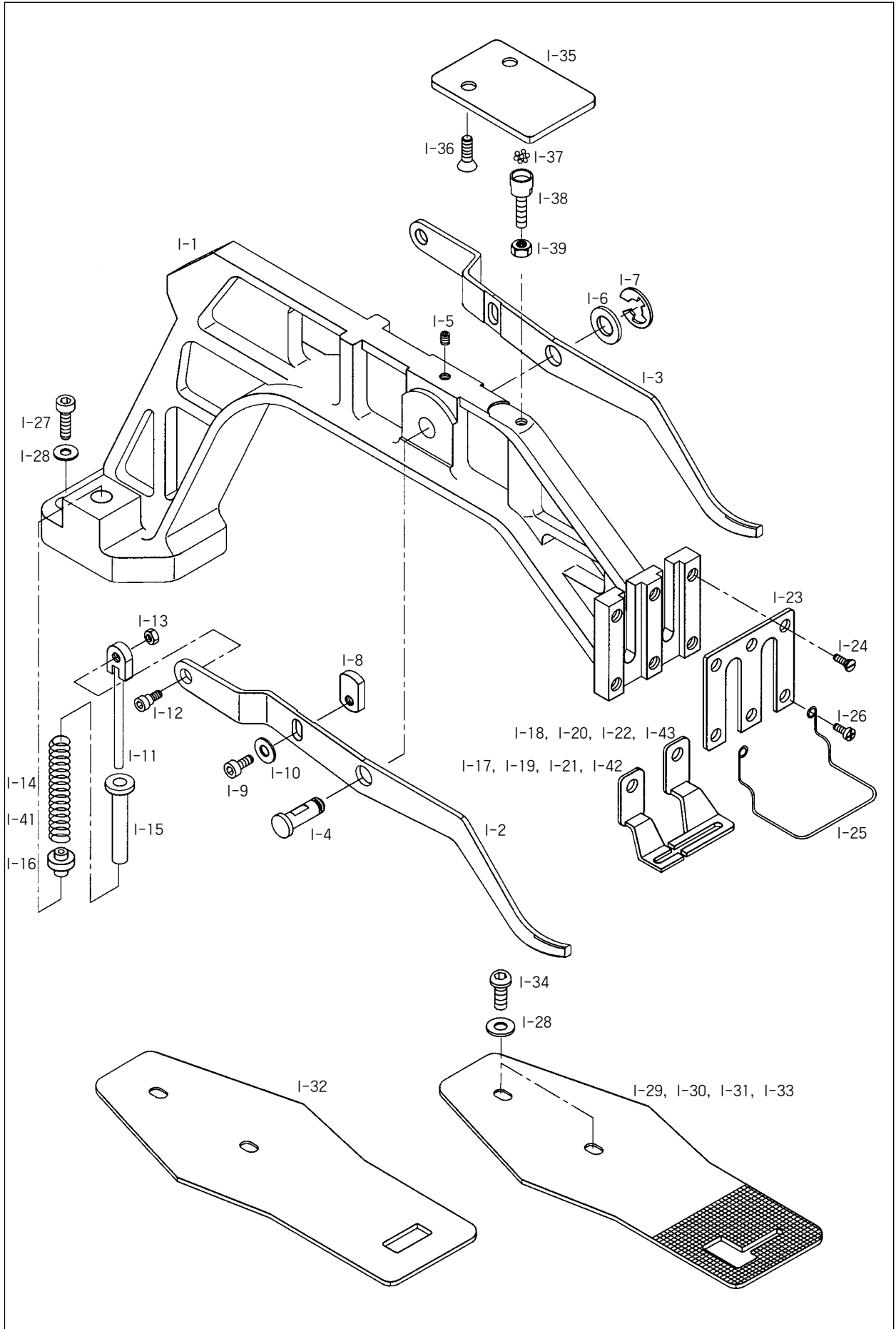


| Ref. No. | Parts No.    | Note | Name of Parts                        | 품 명            | Q'ty | Assembly No. |
|----------|--------------|------|--------------------------------------|----------------|------|--------------|
| G-1      | 12-0000-BT13 |      | Thread Trimming Sol. Ass'y           | 사절 솔레노이드(조)    | 1Set |              |
| G-2      | 10S002S-306H |      | Thread Trimming Sol. Bracket         | 사절 솔레노이드 브라켓   | 1    |              |
| G-3      | SC-0202-5050 |      | Screw(3/16" n=28)                    | 웍나사            | 2    |              |
| G-4      | SN-0101-1600 |      | Nut(11/64" n=40)                     | 너트             | 5    |              |
| G-5      | 10S005S-306H |      | Link For G-1                         | 사절 솔레노이드 회전 링크 | 1    |              |
| G-6      | 10S006S-306H |      | Screw(M4×P0.7)                       | 웍나사            | 1    |              |
| G-7      | 10S007S-306H |      | Thread Trimming Driving Link Stopper | 사절 구동 링크 스톱퍼   | 1    |              |
| G-8      | 10S009S-306H |      | Thread Trimming Cam                  | 사절 캠           | 1    |              |
| G-9      | SC-A129-4515 |      | Screw(1/4" n=40)                     | 웍나사            | 2    |              |
| G-10     | 10S011S-306H |      | Thread Release Notch                 | 실 늦추기 노치       | 1    |              |
| G-11     | 02014SC-4113 |      | Screw(M4×P0.7)                       | 웍나사            | 2    |              |
| G-12     | 10S113S-306H |      | Thread Trimming Shaft                | 사절 축           | 1    |              |
| G-13     | 10S114S-306H |      | Thread Trimming Shaft Collar         | 사절 축 카라        | 2    |              |
| G-14     | SC-0164-2700 | M    | Screw                                | 웍나사            | 2    |              |
| G-15     | 10S017S-306H |      | Rubber Washer For G-12               | 사절 축 고무 와셔     | 1    |              |
| G-16     | 10S018S-306H |      | Thread Trimming Driving Link Ass'y   | 사절 구동 링크(조)    | 1Set |              |
| G-17     | SC-0317-2700 |      | Screw(15/64" n=28)                   | 웍나사            | 1    |              |
| G-18     | 10S022S-306H |      | Thread Trimming Shaft Spring         | 사절 축 스프링       | 1    |              |
| G-19     | 10S023S-306H |      | Thread Trimming Cam Roller           | 사절 캠 로울러       | 1    |              |
| G-20     | 10S024S-306H |      | Hinge Screw For G-19                 | 사절 캠 로울러 단나사   | 1    |              |
| G-21     | 10S026S-306H |      | Thread Release Lever                 | 실 늦추기 레버       | 1    |              |
| G-22     | 10S027S-306H |      | Thread Release Lever Pin             | 실 늦추기 레버 핀     | 1    |              |
| G-23     | SN-0105-3400 |      | Nut(15/64" n=28)                     | 너트             | 1    |              |
| G-24     | 10-029A-120H |      | Thread Trimming Connecting Rod       | 사절 연결 로드       | 1    |              |
| G-25     | 10-220A-8577 |      | Rod End(R)                           | Rod End(우)     | 2    |              |
| G-26     | 08069SN-9311 |      | Nut(M5)                              | 너트             | 3    |              |
| G-27     | 10S032S-306H |      | Hinge Screw For G-24                 | 사절 연결 로드 단나사   | 2    |              |
| G-28     | 06-036W-3800 |      | Washer                               | 와셔             | 1    |              |
| G-29     | 10S135S-306H |      | Thread Trimming Connecting Link      | 사절 연결 링크       | 1    |              |
| G-30     | 10S036S-306H |      | Hinge Screw For G-29                 | 사절 연결 링크 단나사   | 1    |              |
| G-31     | 10-037A-120H |      | Thread Trimming Connecting Bar       | 사절 연결봉         | 1    |              |
| G-32     | 10S038S-306H |      | Hinge Screw For G-31                 | 사절 연결봉 단나사     | 1    |              |
| G-33     | 10S062S-306H |      | Link Stopper Screw                   | 링크 스톱퍼 나사      | 1    |              |
| G-34     | 10S064S-306H |      | Return Spring For G-31               | 사절 연결봉 리턴 스프링  | 1    |              |
| G-35     | 10-019S-7507 |      | Spring Holder                        | 스프링 걸이         | 1    |              |
| G-36     | 10-140A-120H |      | Needle Plate                         | 침판             | 1    |              |
| G-37     | 01-136S-1230 |      | Screw(11/64" n=40)                   | 침판 웍나사         | 4    |              |
| G-38     | 10-041A-120H | H    | Needle Plate Cover(H)                | 침판 커버-후물용      | 1    |              |
| G-39     | 10-043A-120M | M    | Needle Plate Cover(M)                | 침판 커버-일반용      | 1    |              |
| G-40     | 10-143A-120K | L, K | Needle Plate Cover(L, K)             | 침판 커버-박물용      | 1    |              |
| G-41     | 04107SC-A001 |      | Screw                                | 침판 커버 웍나사      | 2    |              |
| G-42     | 10-101A-120H |      | Fixed Mes                            | 고정 메스          | 1    |              |
| G-43     | 10S046S-306H |      | Screw(9/64" n=40)                    | 웍나사            | 2    |              |
| G-44     | 10-106A-120H |      | Moving Mes                           | 동 메스           | 1    |              |
| G-45     | 10-048A-120H |      | Hinge Screw For G-44                 | 동 메스 단나사       | 1    |              |
| G-46     | 10S049S-306H |      | Washer(t=0.4)                        | 동 메스 와셔(t0.4)  | 1    |              |
|          | 10S050S-306H |      | Washer(t=0.5)                        | 동 메스 와셔(t0.5)  |      |              |
|          | 10-051W-120H |      | Washer(t=0.6)                        | 동 메스 와셔(t0.6)  |      |              |
|          | 10-052W-120H |      | Washer(t=0.7)                        | 동 메스 와셔(t0.7)  |      |              |
| G-47     | 10S053S-306H |      | Moving Mes Link                      | 동 메스 링크        | 1    |              |
| G-48     | 10S055S-306G |      | Thread Trimming Lever "B"            | 사절 레버 "B"      | 1    |              |
| G-49     | 10S056S-306H |      | Thread Trimming Lever Ring           | 사절 레버 링        | 1    |              |
| G-50     | 10S057S-306H |      | Thread Trimming Lever Shaft          | 사절 레버 축        | 1    |              |
| G-51     | 10S058S-306H |      | Thread Trimming Lever "A"            | 사절 레버 "A"      | 1    |              |
| G-52     | 10S059S-306H |      | Thread Trimming Lever Screw          | 사절 레버 고정나사     | 1    |              |
| G-53     | 10S060S-306H |      | Screw(11/64" n=40)                   | 웍나사            | 1    |              |
| G-54     | 10-020W-2700 |      | Washer                               | 와셔             | 1    |              |
| G-55     | SN-0119-1230 |      | Nut(3/16" n=28)                      | 사절 연결봉 단나사용 너트 | 1    |              |

Note: H→Heavy Material(후물용), M→Medium Material(일반용)  
L→Light Material(박물용), K→Knit Material(니트용)



# Feed Mechanism 피이드 관계



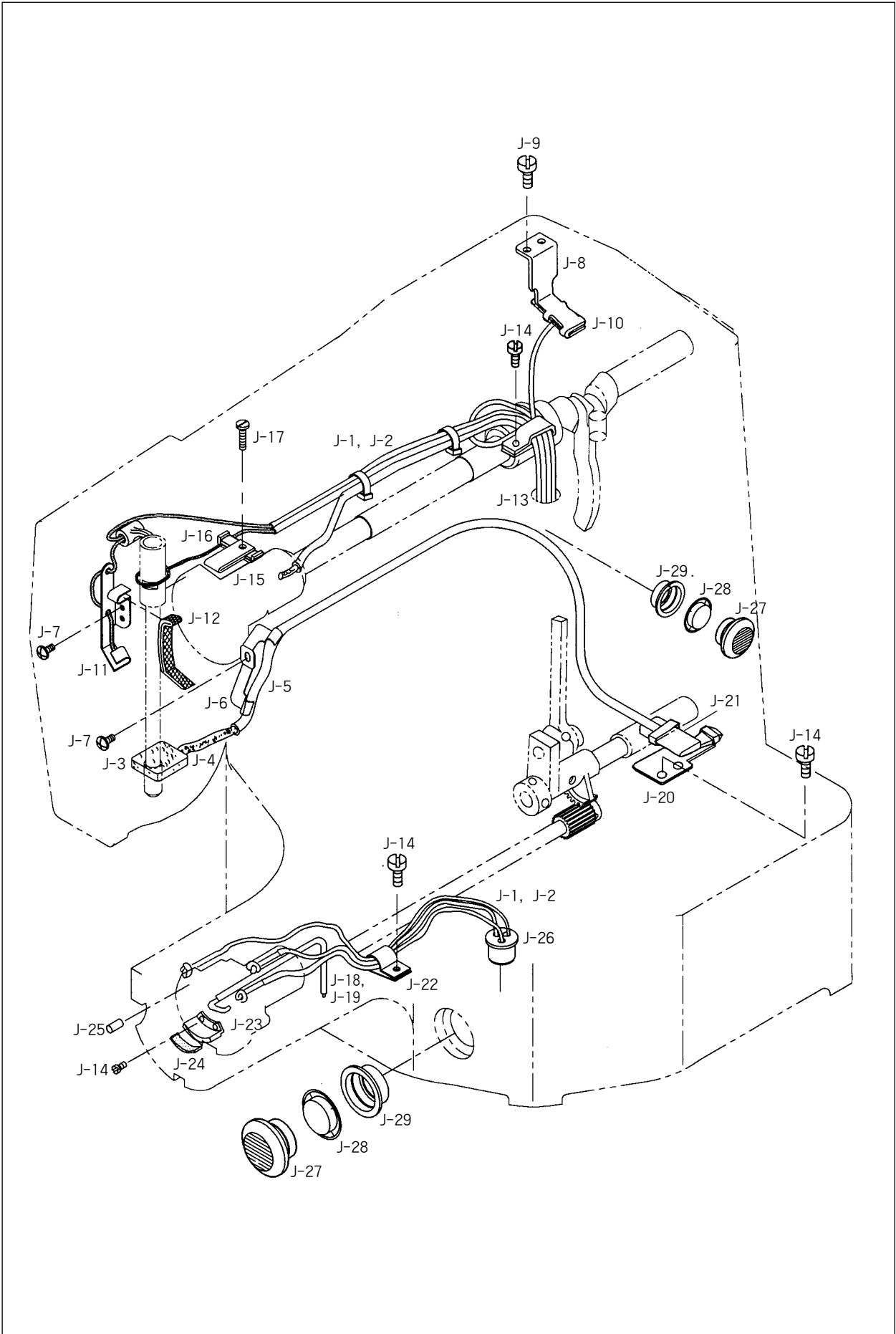


| Ref. No. | Parts No.    | Note    | Name of Parts                   | 품명             | Q'ty | Assembly No. |
|----------|--------------|---------|---------------------------------|----------------|------|--------------|
| I-1      | 22-001A-120H |         | Feed Bracket                    | 피이드 브라켓        | 1    |              |
| I-2      | 22-002A-120H |         | Lifting Lever(L)                | 올림 레버(좌)       | 1    |              |
| I-3      | 22-003A-120H |         | Lifting Lever(R)                | 올림 레버(우)       | 1    |              |
| I-4      | 22-004A-120H |         | Lifting Lever Shaft             | 올림 레버 축        | 1    |              |
| I-5      | SC-0317-2700 |         | Screw(15/64" n=28)              | 캡나사            | 1    |              |
| I-6      | 06-046W-7400 |         | Washer                          | 와셔             | 1    |              |
| I-7      | 04-009C-3710 |         | E-Ring                          | E-링(호칭경 5)     | 1    |              |
| I-8      | 22-008A-120H |         | Adjusting Plate                 | 조정판            | 2    |              |
| I-9      | 01S106S-306H |         | Screw                           | 캡나사            | 2    |              |
| I-10     | 10-020W-2700 |         | Washer                          | 조정판 캡나사용 와셔    | 2    |              |
| I-11     | 22-011A-120H |         | Spring Guide Rod                | 스프링 가이드 로드(조)  | 2Set |              |
| I-12     | 43-010S-2500 |         | Hinge Screw For I-11            | 스프링 가이드 로드 단나사 | 2    |              |
| I-13     | SN-0111-1600 |         | Nut(3/16" n=28)                 | 너트             | 2    |              |
| I-14     | 22-016G-120H | H       | Spring For Lifting Lever(H)     | 올림 레버 스프링-후물용  | 2    |              |
| I-15     | 22-017C-120H |         | Spring Collar A                 | 스프링 카라(A)      | 2    |              |
| I-16     | 22-018C-120H |         | Spring Collar B                 | 스프링 카라(B)      | 2    |              |
| I-17     | 22-019A-120H | H       | Work Clamp Foot-L(H)            | 노루발(좌)-후물용     | 1    |              |
| I-18     | 22-020A-120H | H       | Work Clamp Foot-R(H)            | 노루발(우)-후물용     | 1    |              |
| I-19     | 22-021A-120M | M       | Work Clamp Foot-L(M)            | 노루발(좌)-일반용     | 1    |              |
| I-20     | 22-022A-120M | M       | Work Clamp Foot-R(M)            | 노루발(우)-일반용     | 1    |              |
| I-21     | 22-023A-120L | L       | Work Clamp Foot-L(L)            | 노루발(좌)-박물용     | 1    |              |
| I-22     | 22-024A-120L | L       | Work Clamp Foot-R(L)            | 노루발(우)-박물용     | 1    |              |
| I-23     | 22-023A-120H |         | Guide Cover For Work Clamp Foot | 노루발 가이드 커버     | 1    |              |
| I-24     | SC-0310-8130 |         | Screw(9/64" n=40)               | 캡나사            | 4    |              |
| I-25     | 22-125A-120H |         | Finger Guard                    | 핑거 가드          | 1    |              |
| I-26     | SC-0528-1230 |         | Screw(9/64" n=40)               | 캡나사            | 2    |              |
| I-27     | SC-0108-2350 |         | Bolt(M6× l 20)                  | 고정볼트           | 2    |              |
| I-28     | 22S025S-306H |         | Washer                          | 와셔             | 4    |              |
| I-29     | 22-329A-120H | H       | Feed Plate(H)                   | 이송판-후물용        | 1    |              |
| I-30     | 22-030A-120M | M       | Feed Plate(M)                   | 이송판-일반용        | 1    |              |
| I-31     | 22-033A-120L | L       | Feed Plate(L)-A                 | 이송판(A)-박물용     | 1    |              |
| I-32     | 22-034A-120L | L       | Feed Plate(L)-B                 | 이송판(B)-박물용     | 1    |              |
| I-33     | 22-035A-120K | K       | Feed Plate(K)                   | 이송판-니트용        | 1    |              |
| I-34     | 22-031A-120H |         | Screw(M6× l 10)                 | 캡나사            | 2    |              |
| I-35     | 22-038A-120H |         | Ball Support Plate              | 볼 지지판          | 1    |              |
| I-36     | 22-039S-120H |         | Screw(M6)                       | 볼 지지판 캡나사(M6)  | 2    |              |
| I-37     | 06-034A-3900 |         | Ball                            | 볼              | 7    |              |
| I-38     | 22-040A-120H |         | Ball Base                       | 볼 베이스          | 1    |              |
| I-39     | SN-0116-8270 |         | Nut(1/4" n=40)                  | 너트             | 1    |              |
| I-41     | 22-016G-120M | M, L, K | Spring For Lifting Lever(M)     | 올림 레버 스프링-일반용  | 2    |              |
| I-42     | 22-023A-120K | K       | Work Clamp Foot -L(K)           | 노루발(좌)-니트용     | 1    |              |
| I-43     | 22-024A-120K | K       | Work Clamp Foot -R(K)           | 노루발(우)-니트용     | 1    |              |

Note: H→Heavy Material(후물용), M→Medium Material(일반용)  
L→Light Material(박물용), K→Knit Material(니트용)

# J

## Lubrication Mechanism 급유 관계

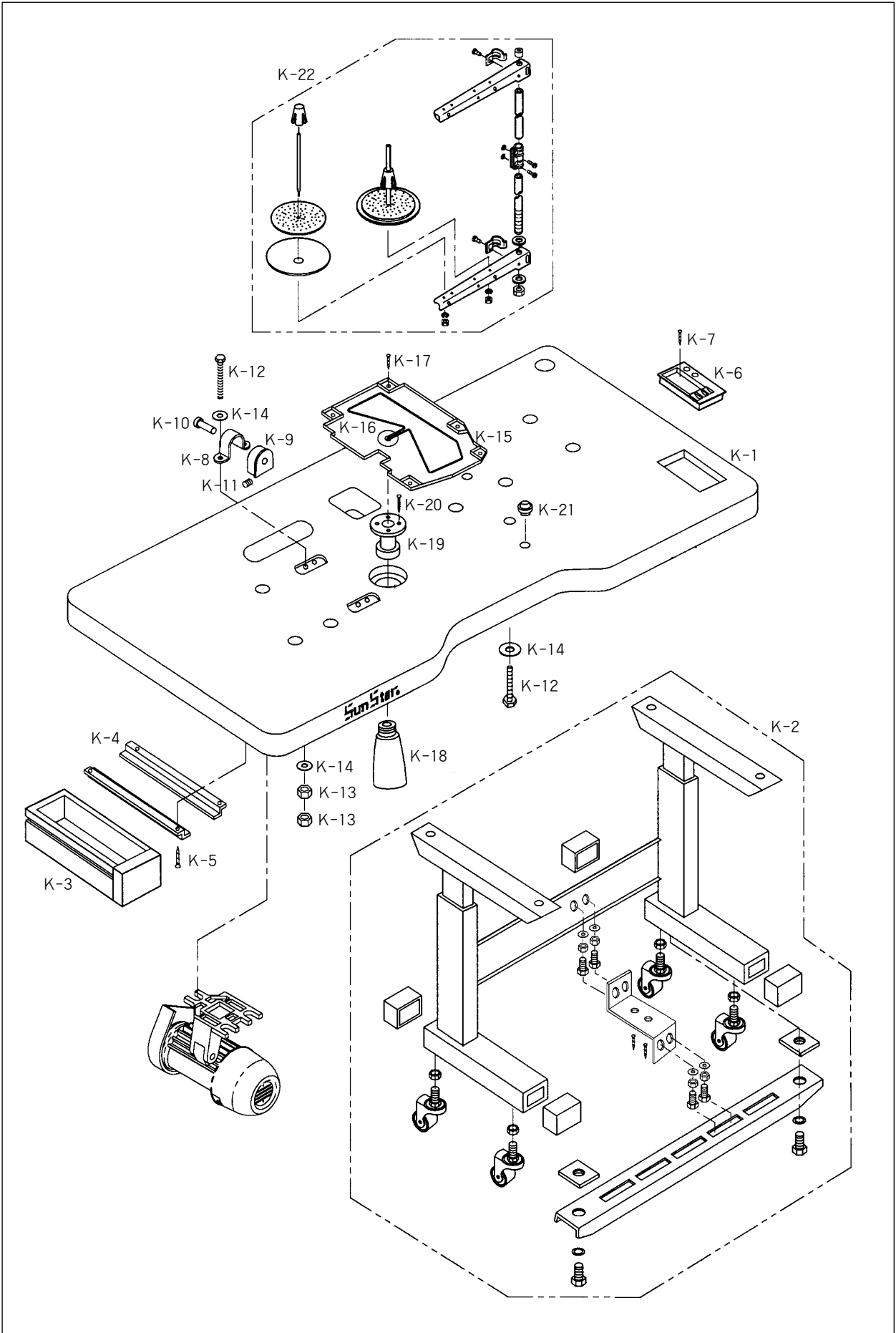




| Ref. No. | Parts No.    | Note | Name of Parts                          | 품명               | Q'ty | Assembly No. |
|----------|--------------|------|--|------------------|------|--------------|
| J-1      | 44-0000-1230 |      | Oil Wick                               | 오일 유심            |      |              |
| J-2      | 44-012C-1230 |      | Oil Hose                               | 오일 호스            |      |              |
| J-3      | 44S007S-306H |      | Oil Return Felt A                      | 환류 오일 펠트 "A"     | 1    |              |
| J-4      | 44S008S-306H |      | Arm Oil Return Felt                    | 아암부 환류 펠트        | 1    |              |
| J-5      | 44S002S-306H |      | Oil Hose For J-4                       | 아암부 환류 펠트 오일 호스  | 1    |              |
| J-6      | 44-008C-120H |      | Holder For J-5                         | 아암 환류 펠트 호스 잡이   | 1    |              |
| J-7      | SC-A156-4118 |      | Screw(9/64" n=40)                      | 캡나사              | 2    |              |
| J-8      | 44S024S-306H |      | Crank Rod Lubrication Plate            | 크랭크 로트 급유 판      | 1    |              |
| J-9      | SC-0548-7400 |      | Screw(3/16" n=28)                      | 캡나사              | 2    |              |
| J-10     | 44S027S-306H |      | Crank Rod Lubrication Felt             | 크랭크 로트 급유 펠트     | 1    |              |
| J-11     | 44-017C-120H |      | Needle Bar Crank Rod Lubrication Plate | 바늘대 크랭크 로트 급유판   | 1    |              |
| J-12     | 44-019M-120H |      | Needle Bar Crank Rod Lubrication Felt  | 바늘대 크랭크 로트 급유 펠트 | 1    |              |
| J-13     | 44S032S-306H |      | Oil Hose Holder(L)                     | 오일 호스 잡이(大)      | 1    |              |
| J-14     | SC-0543-2302 |      | Screw(11/64" n=40)                     | 캡나사              | 4    |              |
| J-15     | 44S034S-306H |      | Balance Lubrication Plate              | 밸런스 급유 판         | 1    |              |
| J-16     | 44S035S-306H |      | Balance Lubrication Felt               | 밸런스 급유 펠트        | 1    |              |
| J-17     | SC-0340-3710 |      | Screw(9/64" n=40)                      | 캡나사              | 1    |              |
| J-18     | 44S039S-306H |      | Bed Oil Return Felt                    | 베드부 환류 펠트        | 1    |              |
| J-19     | 44S001S-306H |      | Oil Hose For J-18                      | 베드부 환류 펠트 오일 호스  | 1    |              |
| J-20     | 44S041S-306H |      | Oscillator Lubrication Plate           | 요동축 기어 급유 판      | 1    |              |
| J-21     | 44S042S-306H |      | Oscillator Lubrication Felt            | 요동축 기어 급유 펠트     | 1    |              |
| J-22     | 44S005S-306H |      | Cable Holder                           | 케이블 홀더(6N)       | 1    |              |
| J-23     | 44S044S-306H |      | Shuttle Lubrication Plate              | 셔틀 급유 판          | 1    |              |
| J-24     | 44S046S-306H |      | Shuttle Lubrication Felt(L)            | 셔틀 급유 펠트(大)      | 1    |              |
| J-25     | 06-033M-7400 |      | Shuttle Lubrication Felt(S)            | 셔틀 급유 펠트(小)      | 2    |              |
| J-26     | 44-034R-120H |      | Bed Oil Wick Rubber Cap                | 베드 유심 고무 마개      | 1    |              |
| J-27     | 44S052S-306H |      | Oil Window                             | 유창               | 2    |              |
| J-28     | 44S053S-306H |      | Oil Gauge                              | 오일 게이지           | 2    |              |
| J-29     | 44S054S-306H |      | Oil Window Rubber Ring                 | 유창 고무링           | 2    |              |

# K

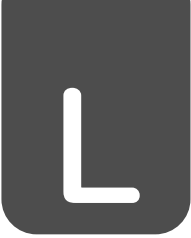
## Table & Thread Stand 테이블 및 실패꽃이 관계



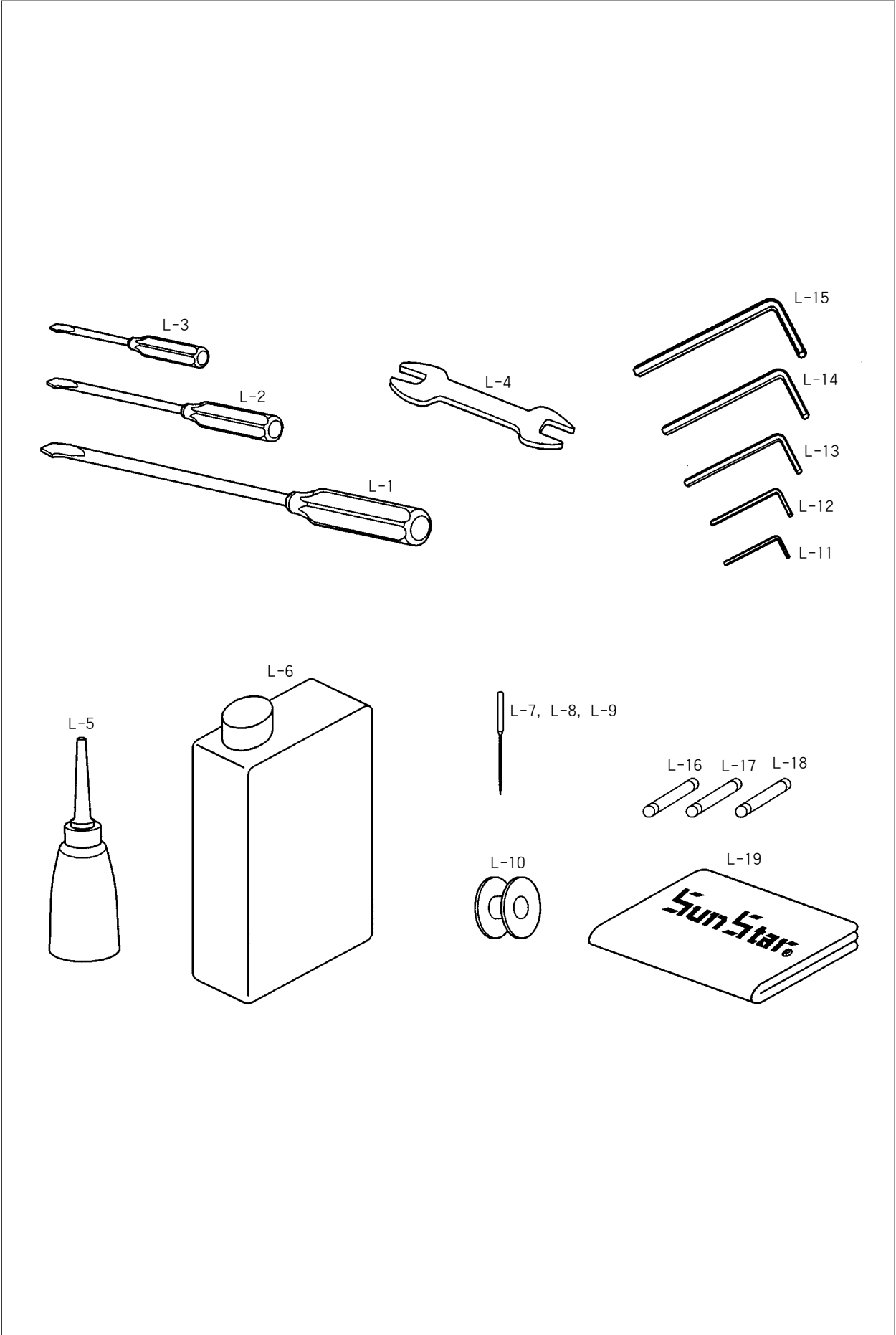


| Ref. No. | Parts No.    | Note | Name of Parts           | 품 명           | Q' ty | Assembly No. |
|----------|--------------|------|-------------------------|---------------|-------|--------------|
| K-1      | PS-001-1201  |      | Table Ass'y             | 테이블(조)        | 1Set  |              |
| K-2      | TZ-001-1000  |      | Table Stand Ass'y       | 테이블 다리(조)     | 1Set  |              |
| K-3      |              |      | Table Drawer            | 테이블 서랍        | 1     |              |
| K-4      |              |      | Support Bracket For K-3 | 테이블 서랍 받침 브라켓 | 2     |              |
| K-5      |              |      | Screw Nail              | 태핑 나사         | 4     |              |
| K-6      |              |      | Accessory Case          | 보관대           | 1     |              |
| K-7      |              |      | Screw                   | 태핑 나사         | 2     |              |
| K-8      | 01S122S-306H |      | Hinge                   | 힌지쇠           | 2     |              |
| K-9      | 01S123S-306H |      | Hinge Rubber            | 힌지쇠 고무        | 2     |              |
| K-10     | 01S124S-306H |      | Hinge Pin               | 힌지쇠 핀         | 2     |              |
| K-11     | SC-0164-2700 |      | Screw(M5×P0.8)          | 캡나사           | 2     |              |
| K-12     | 01S126S-306H |      | Bolt(M6× l 60)          | 볼트            | 5     |              |
| K-13     | 01S127S-306H |      | Nut(M6)                 | 너트            | 8     |              |
| K-14     | 01S128S-306H |      | Washer                  | 와셔            | 9     |              |
| K-15     | 91-106A-120H |      | Oil Pan                 | 오일 받이         | 1     |              |
| K-16     | 44-0000-1230 |      | Oil Wick                | 오일 받이 유심      | 1     |              |
| K-17     |              |      | Screw Nail              | 태핑 나사         | 5     |              |
| K-18     | 90-002C-7400 |      | Oiler                   | 오일 저장통        | 1     |              |
| K-19     | 90S008S-306H |      | Oil Supporter           | 오일통 받이        | 1     |              |
| K-20     |              |      | Nail                    | 고정 못          | 4     |              |
| K-21     | 90S010S-306H |      | Cushion Rubber          | 쿠션 고무         | 2     |              |
| K-22     | 91-007A-2302 |      | Thread Stand Ass'y      | 실래꿏이(조)       | 1Set  |              |
|          |              |      |                         |               |       |              |
|          |              |      |                         |               |       |              |
|          |              |      |                         |               |       |              |
|          |              |      |                         |               |       |              |
|          |              |      |                         |               |       |              |
|          |              |      |                         |               |       |              |
|          |              |      |                         |               |       |              |
|          |              |      |                         |               |       |              |





Accessories  
악세서리 관계

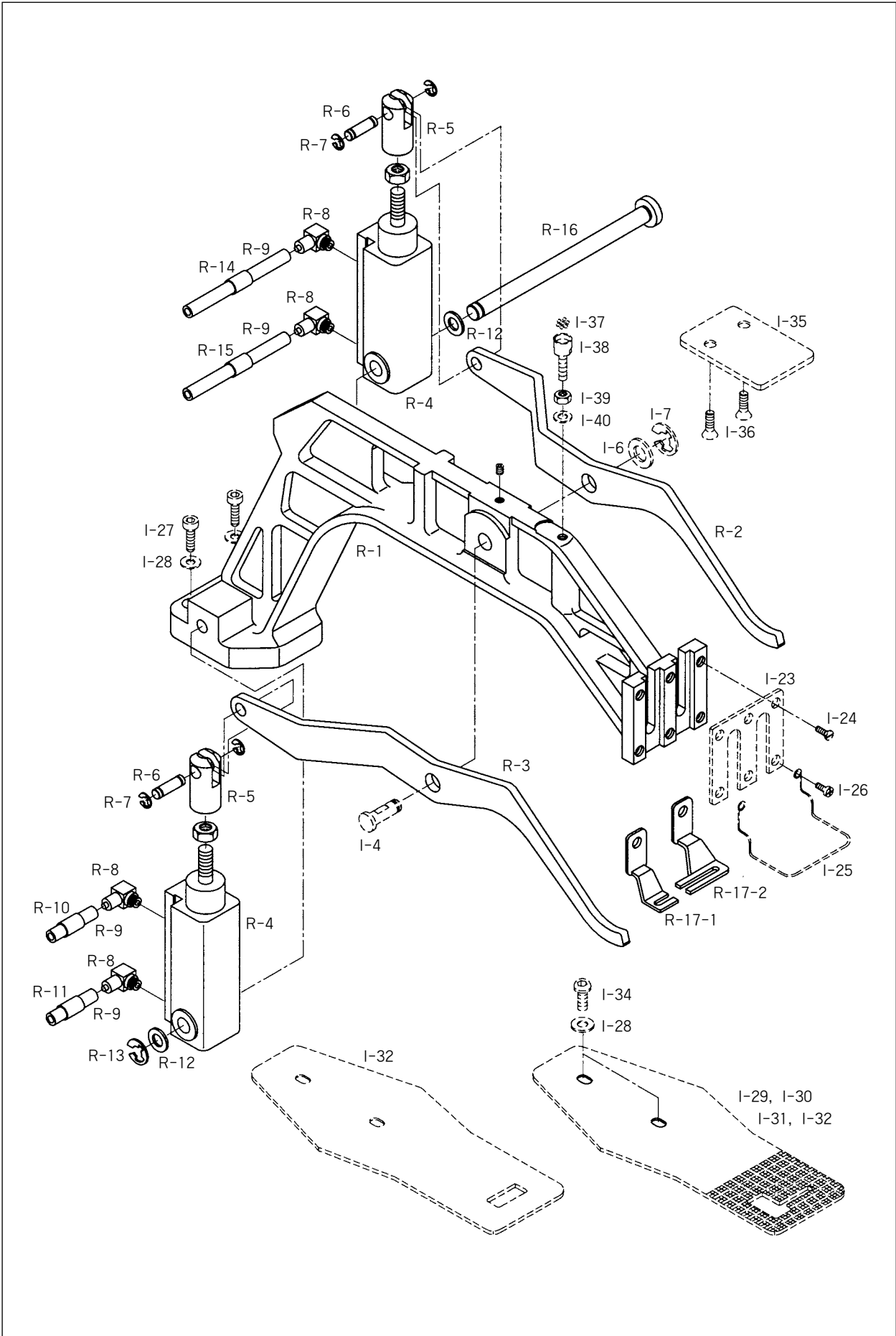




| Ref. No. | Parts No.    | Note | Name of Parts     | 품명            | Q' ty | Assembly No. |
|----------|--------------|------|-------------------|---------------|-------|--------------|
| L-1      | 91-102C-1230 |      | Driver(L)         | 드라이버(大)       | 1     |              |
| L-2      | 91-103C-1230 |      | Driver(S, M)      | 드라이버(中)       | 1     | Ass'y        |
| L-3      | 91-103C-1230 |      | Driver(S)         | 드라이버(小)       | 1     |              |
| L-4      | 91S004S-306H |      | Spaner(9×10)      | 스페너           | 1     |              |
| L-5      | 91-011C-1230 |      | Oiler             | 오일 주유통        | 1     |              |
| L-6      | 91-108C-1230 |      | Oil               | 오일            | 1     |              |
| L-7      |              | H    | Needle(DP×17 #19) | 바늘(DP×17 #19) | 1     |              |
| L-8      |              | M    | Needle(DP×5 #16)  | 바늘(DP×5 #16)  | 1     |              |
| L-9      |              | L,K  | Needle(DP×5 #11)  | 바늘(DP×5 #11)  | 1     |              |
| L-10     | 07-224A-120H |      | Bobbin            | 보빈            | 4     |              |
| L-11     | 91-001C-2700 |      | L-Shaped Wrench   | L자 렌치(2mm)    | 1     |              |
| L-12     | 91-004C-2700 |      | L-Shaped Wrench   | L자 렌치(2.5mm)  | 1     |              |
| L-13     | 91-003C-2700 |      | L-Shaped Wrench   | L자 렌치(3mm)    | 1     |              |
| L-14     | 91-001C-3800 |      | L-Shaped Wrench   | L자 렌치(4mm)    | 1     |              |
| L-15     | 91-002C-2700 |      | L-Shaped Wrench   | L자 렌치(5mm)    | 1     |              |
| L-16     | 12-0146-SC53 |      | Fuse(1A, 30mm)    | 퓨즈(1A, 30mm)  | 1     |              |
| L-17     | 05-002C-SW65 |      | Fuse(10A, 30mm)   | 퓨즈(10A, 30mm) | 1     |              |
| L-18     | 12-046C-SC53 |      | Fuse(15A, 30mm)   | 퓨즈(15A, 30mm) | 1     |              |
| L-19     | 91-001C-120H |      | Head Cover        | 미싱 커버         | 1     |              |
|          |              |      |                   |               |       |              |
|          |              |      |                   |               |       |              |
|          |              |      |                   |               |       |              |
|          |              |      |                   |               |       |              |
|          |              |      |                   |               |       |              |
|          |              |      |                   |               |       |              |
|          |              |      |                   |               |       |              |
|          |              |      |                   |               |       |              |
|          |              |      |                   |               |       |              |
|          |              |      |                   |               |       |              |
|          |              |      |                   |               |       |              |
|          |              |      |                   |               |       |              |
|          |              |      |                   |               |       |              |
|          |              |      |                   |               |       |              |
|          |              |      |                   |               |       |              |
|          |              |      |                   |               |       |              |

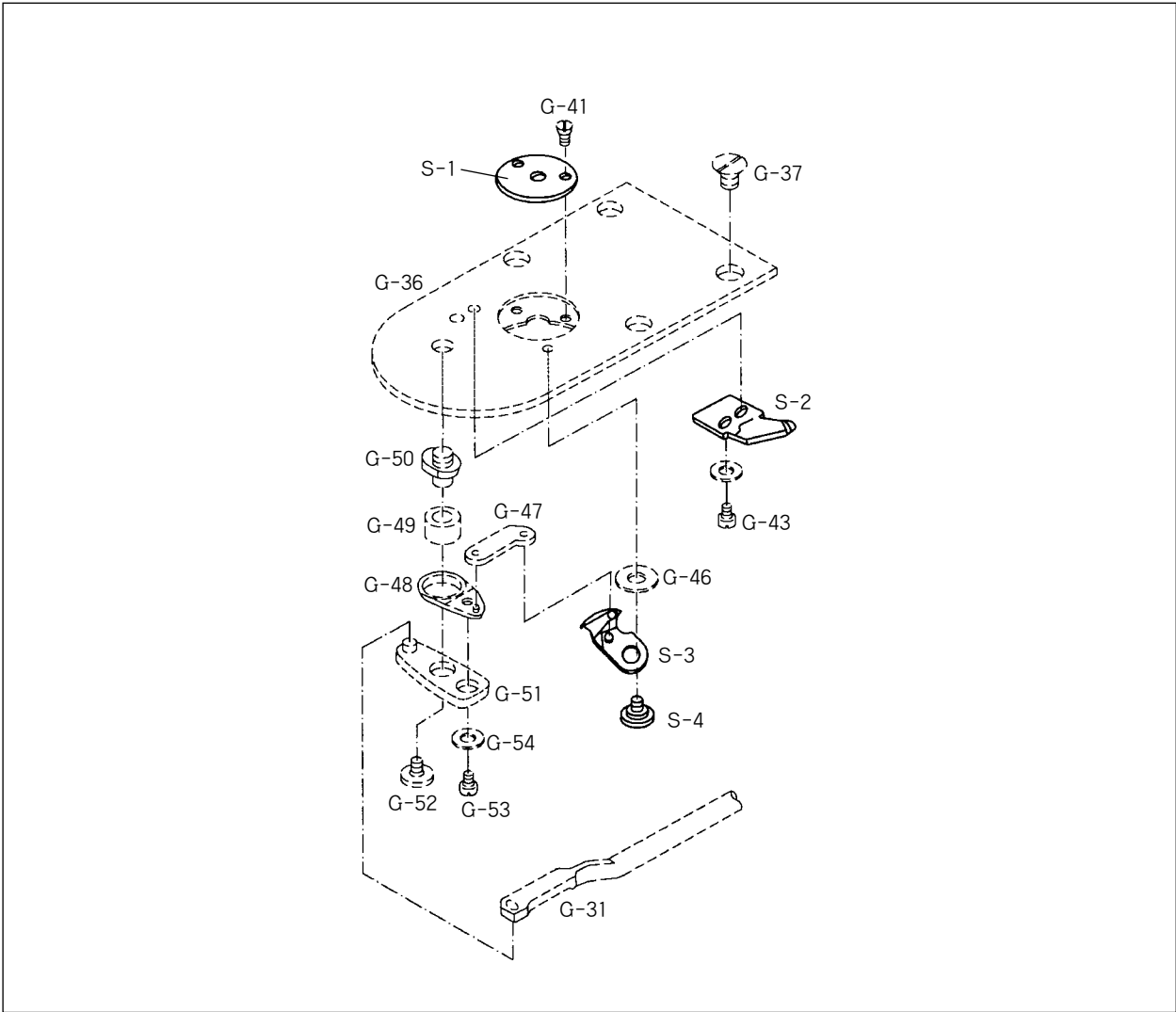
# R

## Feed Mechanism 피이드 관계





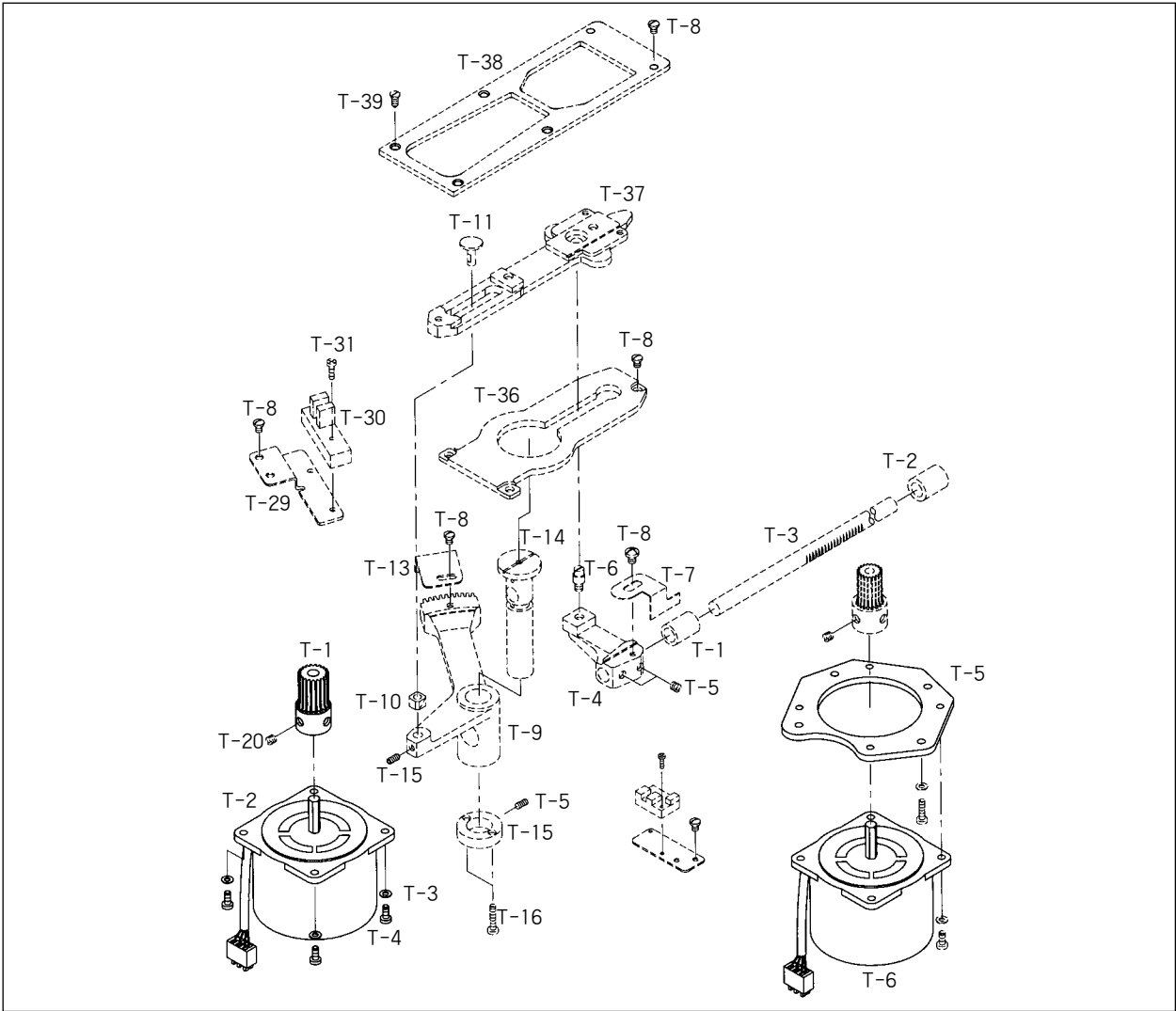
| Ref. No. | Parts No.    | Note | Name of Parts             | 품 명                  | Q' ty | Assembly No. |
|----------|--------------|------|---------------------------|----------------------|-------|--------------|
| R-1      | 22-073A-12HA |      | Feed Bracket              | 피이드 브라켓              | 1     |              |
| R-2      | 22-075A-12HA |      | Lifting Lever(Right)      | 올림레버(우)              | 1     |              |
| R-3      | 22-074A-12HA |      | Lifting Lever(Left)       | 올림레버(좌)              | 1     |              |
| R-4      | 22-076A-12HA |      | Air Cylinder              | 에어 실린더(Q2DL6-KR-25D) | 2     |              |
| R-5      | 22A030S-306H |      | Cylinder Knuckle          | 실린더 너클               | 2     |              |
| R-6      |              |      | Knuckle Pin               | 너클 핀                 | 2     |              |
| R-7      | 05-014C-1230 |      | E-Ring(φ4)                | E-링(φ4)              | 4     |              |
| R-8      | 49A003S-811H |      | Hose Elbow(M-5HL-4)       | 호스 엘보우 M-5HL-4       | 4     |              |
| R-9      | 05A039S-811H |      | Air Hose(TU-0425)         | 에어 호스 TU-0425        | -     |              |
| R-10     | 22A048S-811H |      | Air Hose Label(S4L)       | 에어 호스 라벨(S4L)        | 2     |              |
| R-11     | 22A049S-811H |      | Air Hose Label(S3R)       | 에어 호스 라벨(S3L)        | 2     |              |
| R-12     |              |      | Cylinder Shaft Washer     | 실린더 축 와셔             | 2     |              |
| R-13     | 04-009C-3710 |      | E-Ring                    | E-링(호칭경5)            | 1     |              |
| R-14     | 22A048C-811H |      | Air Hose Label(S4R)       | 에어 호스 라벨(S4R)        | 2     |              |
| R-15     | 22A049S-811H |      | Air Hose Label(S3R)       | 에어 호스 라벨(S3R)        | 2     |              |
| R-16     | 22-077A-12HA |      | Cylinder Shaft            | 실린더 축                | 1     |              |
| R-17-1   | 22-023A-12HA |      | Pneumatic Presser Foot(L) | 공압용 노루발(좌)           | 1     |              |
| R-17-2   | 22-024A-12HA |      | Pneumatic Presser Foot(R) | 공압용 노루발(우)           | 1     |              |
|          |              |      |                           |                      |       |              |
|          |              |      |                           |                      |       |              |
|          |              |      |                           |                      |       |              |
|          |              |      |                           |                      |       |              |
|          |              |      |                           |                      |       |              |
|          |              |      |                           |                      |       |              |
|          |              |      |                           |                      |       |              |
|          |              |      |                           |                      |       |              |
|          |              |      |                           |                      |       |              |
|          |              |      |                           |                      |       |              |
|          |              |      |                           |                      |       |              |
|          |              |      |                           |                      |       |              |
|          |              |      |                           |                      |       |              |
|          |              |      |                           |                      |       |              |
|          |              |      |                           |                      |       |              |
|          |              |      |                           |                      |       |              |



| Ref. No. | Parts No.    | Note | Name of Parts       | 품명          | Q'ty | Assembly No. |
|----------|--------------|------|---------------------|-------------|------|--------------|
| S-1      | 10A042S-811E |      | Needle Plate Cover  | 침판 커버(φ2.4) | 1    |              |
| S-2      | 10S045S-306H |      | Fixed Mes           | 고정메스        | 1    |              |
| S-3      | 10S047S-306H |      | Moving Mes          | 동메스         | 1    |              |
| S-4      | 10S048S-306H |      | Hinge Screw For S-3 | 동메스 단나사     | 1    |              |
|          |              |      |                     |             |      |              |
|          |              |      |                     |             |      |              |
|          |              |      |                     |             |      |              |
|          |              |      |                     |             |      |              |
|          |              |      |                     |             |      |              |
|          |              |      |                     |             |      |              |
|          |              |      |                     |             |      |              |
|          |              |      |                     |             |      |              |
|          |              |      |                     |             |      |              |
|          |              |      |                     |             |      |              |

# T

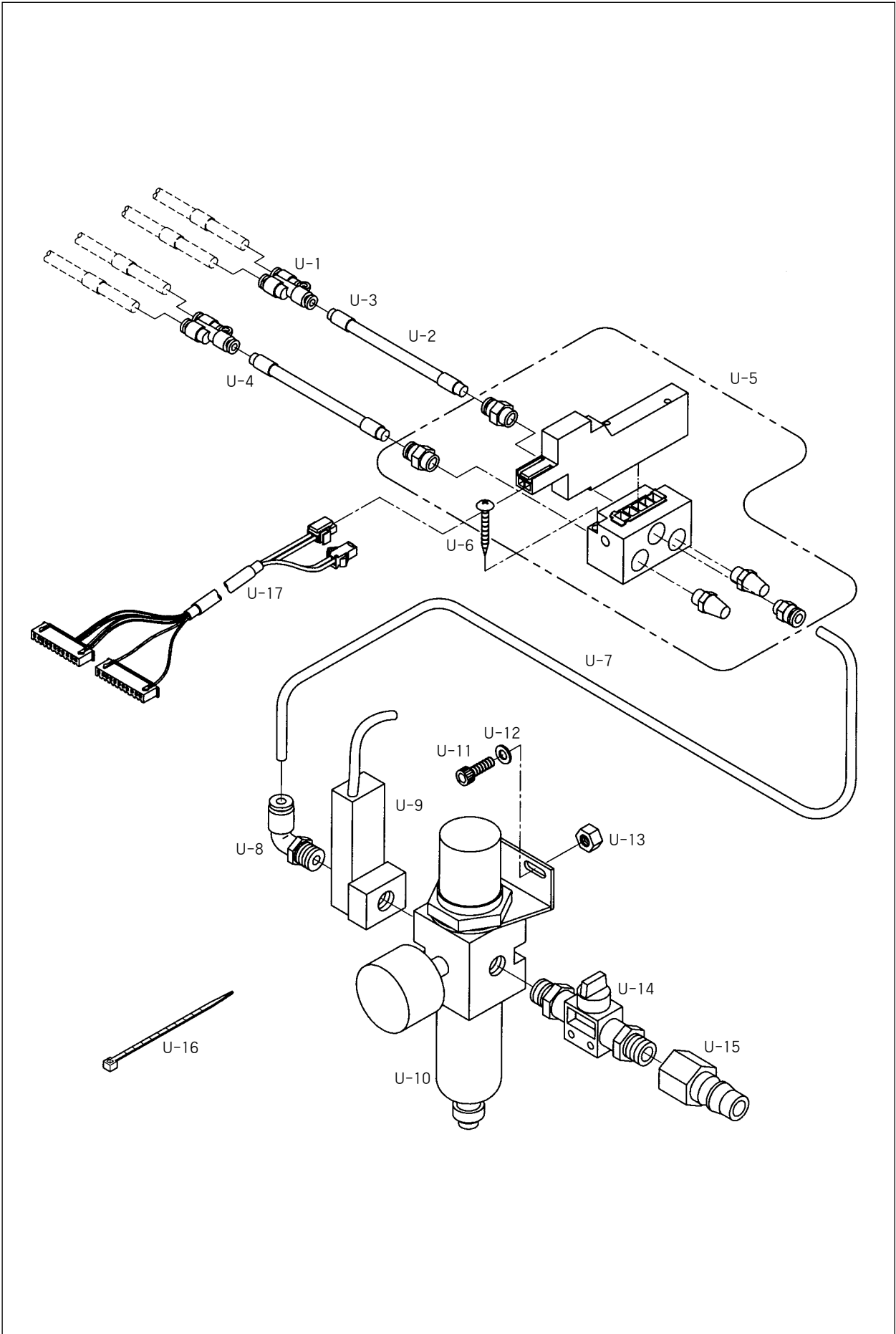
## X-Y Mechanism X-Y 관계



| Ref. No. | Parts No.     | Note | Name of Parts          | 품명         | Q'ty | Assembly No. |
|----------|---------------|------|------------------------|------------|------|--------------|
| T-1      | 20-052A-12HA  |      | X-Drive Gear           | X-이송 구동 기어 | 1    |              |
| T-2      | 20--051A-12HA |      | X-Driving Motor Asm.   | X-구동 모터(조) | 1    |              |
| T-3      | 02-001W-2302  |      | Washer                 | 와셔         | 4    |              |
| T-4      | 08076SC-4113  |      | Screw(M4×P0.7×L12)     | 캡나사        | 4    |              |
| T-5      | 20-054A-12HA  |      | Y-Motor Mounting Plate | Y-모터 부착판   | 1    |              |
| T-6      | 20-053A-12HA  |      | Y-Driving Motor Asm.   | Y-구동 모터(조) | 1    |              |
|          |               |      |                        |            |      |              |
|          |               |      |                        |            |      |              |
|          |               |      |                        |            |      |              |
|          |               |      |                        |            |      |              |
|          |               |      |                        |            |      |              |
|          |               |      |                        |            |      |              |
|          |               |      |                        |            |      |              |



Air Control Mechanism  
에어 제어 관계(1)



| Ref. No. | Parts No.    | Note | Name of Parts          | 품명                 | Q' ty | Assembly No. |
|----------|--------------|------|------------------------|--------------------|-------|--------------|
| U-1      | 49-001A-12HA |      | Quick Coupling(PY0400) | 퀵 커플링              | 2     |              |
| U-2      | 05A039S-811H |      | Air Hose               | 에어호스               | —     |              |
| U-3      | 22A065S-811H |      | Hose Lable(S3F)        | 호스라벨(S3F)          | 2     |              |
| U-4      | 22A066S-811H |      | Hose Label(S4F)        | 호스라벨(S4F)          | 2     |              |
| U-5      | 49-002A-12HA |      | Solenoid Valve Asm     | 솔레노이드 밸브(조)        | 1Set  |              |
| U-6      |              |      | Screw                  | 고정나사               | 2     |              |
| U-7      | 05A039S-811H |      | Air Hoce               | 에어호스               | 0.5   |              |
| U-8      | 49-004C-5030 |      | Elbow Union            | 엘보우 유니언 PL06-02    | 1     |              |
| U-9      | 49A007S-811H |      | Air Pressure Switch    | 압력 스위치             | 1     |              |
| U-10     | 49A006S-811H |      | Filter Regulator       | 필터 레귤레이터           | 1     |              |
| U-11     |              |      | Screw(M5×P0.8)         | 고정나사               | 2     |              |
| U-12     |              |      | Washer                 | 와셔                 | 2     |              |
| U-13     |              |      | Nut                    | 너트                 | 2     |              |
| U-14     | 49A005S-811H |      | Finger Valve           | 핑거 밸브              | 1     |              |
| U-15     | 49-002C-5030 |      | Quick Joint Plug       | 퀵 조인트 CF-22        | 1     |              |
| U-16     | 01A148S-811H |      | Cable Tie              | 케이블 타이             | 5     |              |
| U-17     | 49-016A-12HA |      | Pneumatic I/O Cable    | 공압 입출력 케이블 DES-023 | 1     |              |
|          |              |      |                        |                    |       |              |
|          |              |      |                        |                    |       |              |
|          |              |      |                        |                    |       |              |
|          |              |      |                        |                    |       |              |
|          |              |      |                        |                    |       |              |
|          |              |      |                        |                    |       |              |
|          |              |      |                        |                    |       |              |
|          |              |      |                        |                    |       |              |
|          |              |      |                        |                    |       |              |
|          |              |      |                        |                    |       |              |
|          |              |      |                        |                    |       |              |
|          |              |      |                        |                    |       |              |
|          |              |      |                        |                    |       |              |
|          |              |      |                        |                    |       |              |
|          |              |      |                        |                    |       |              |
|          |              |      |                        |                    |       |              |
|          |              |      |                        |                    |       |              |
|          |              |      |                        |                    |       |              |
|          |              |      |                        |                    |       |              |
|          |              |      |                        |                    |       |              |
|          |              |      |                        |                    |       |              |
|          |              |      |                        |                    |       |              |
|          |              |      |                        |                    |       |              |
|          |              |      |                        |                    |       |              |
|          |              |      |                        |                    |       |              |
|          |              |      |                        |                    |       |              |
|          |              |      |                        |                    |       |              |
|          |              |      |                        |                    |       |              |
|          |              |      |                        |                    |       |              |
|          |              |      |                        |                    |       |              |
|          |              |      |                        |                    |       |              |
|          |              |      |                        |                    |       |              |
|          |              |      |                        |                    |       |              |
|          |              |      |                        |                    |       |              |

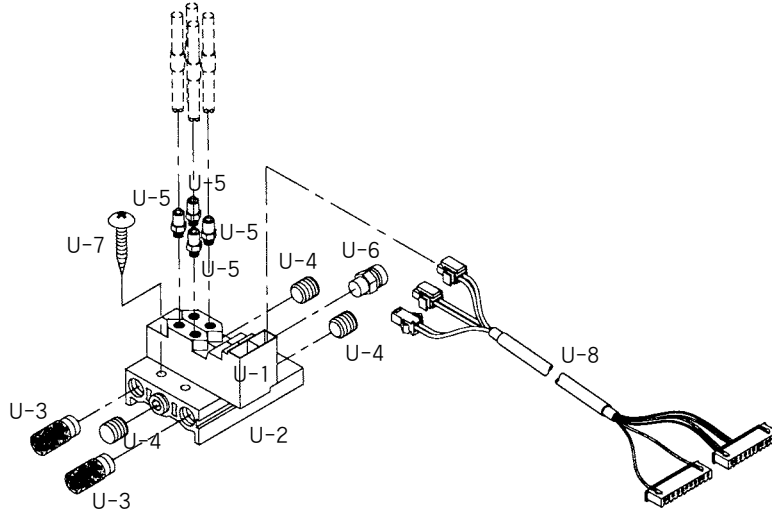




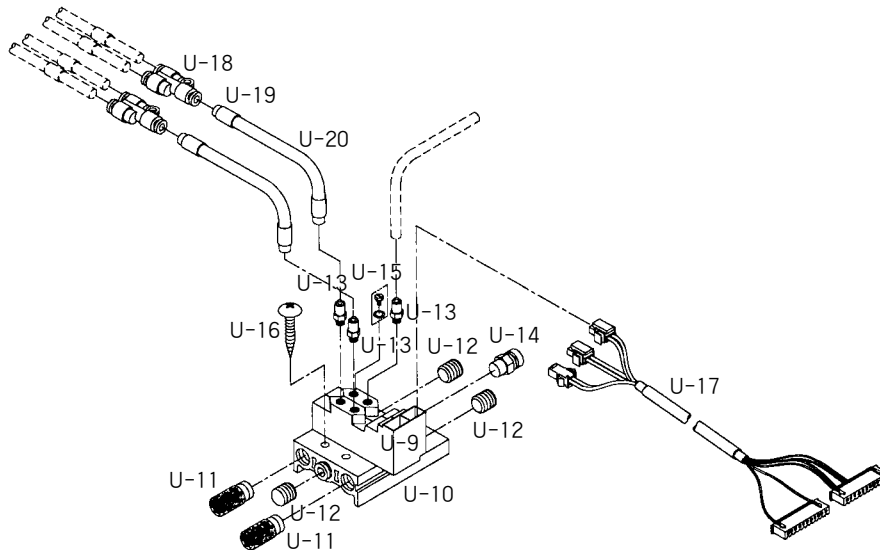
# Air Control Mechanism

## 에어 제어 관계(2)

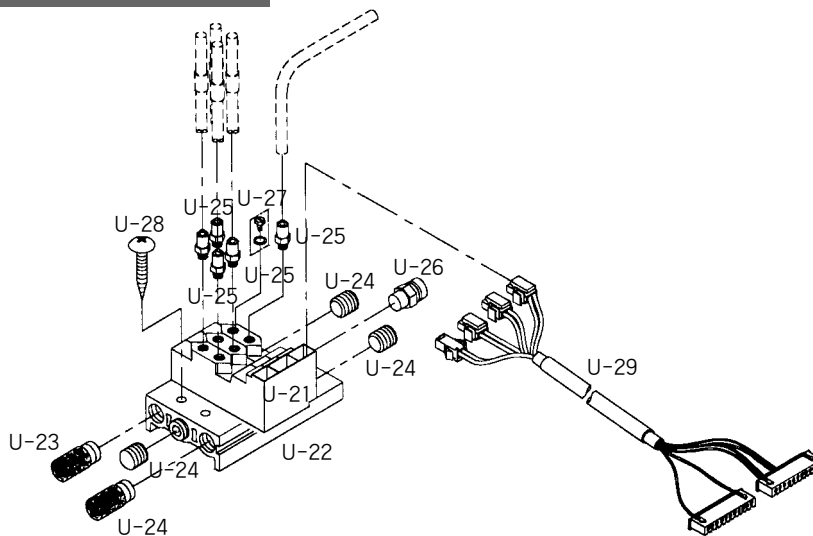
SPS/A-B1201-22



SPS/A-B1201-20-TH

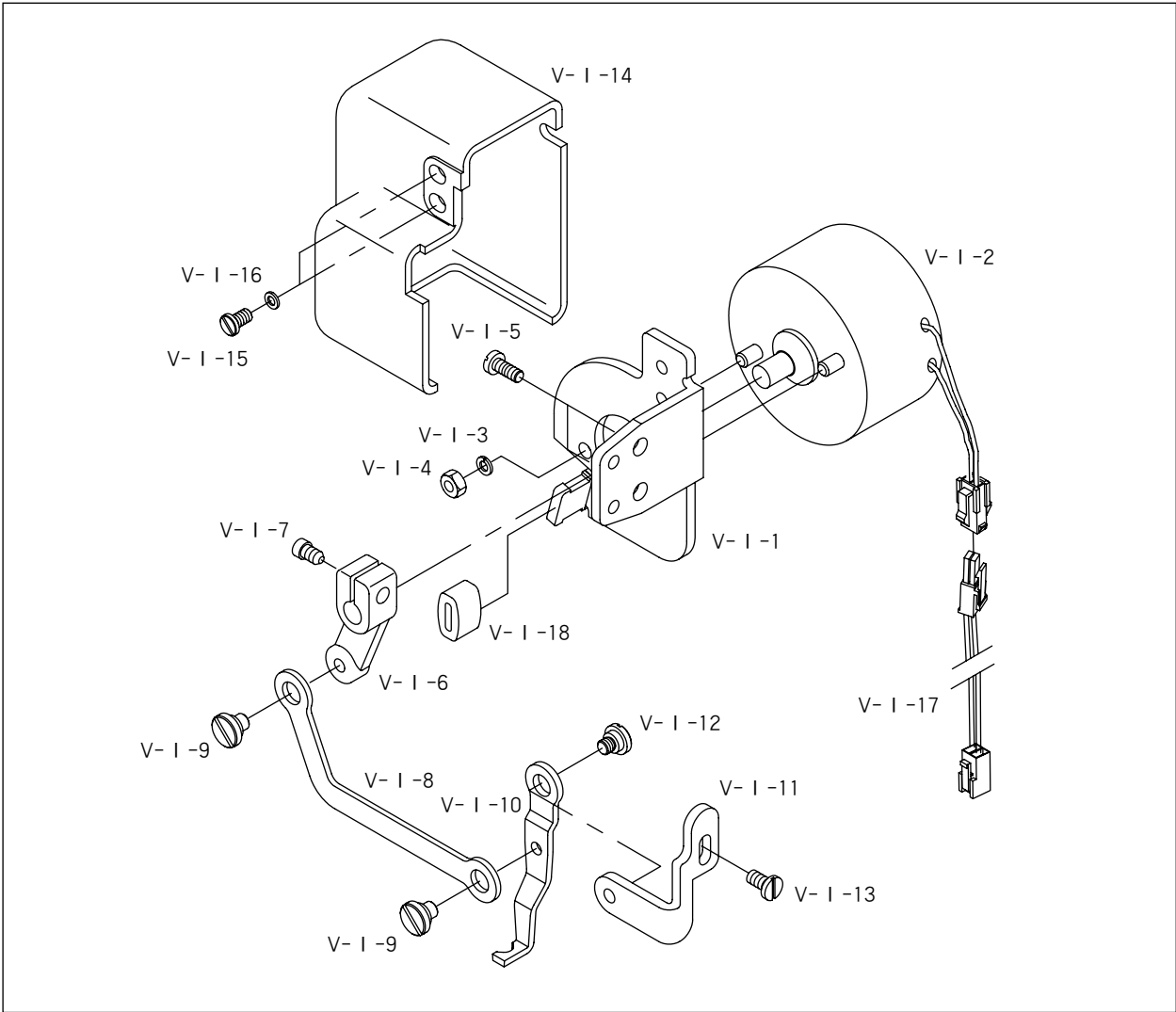


SPS/A-B1201-22-TH

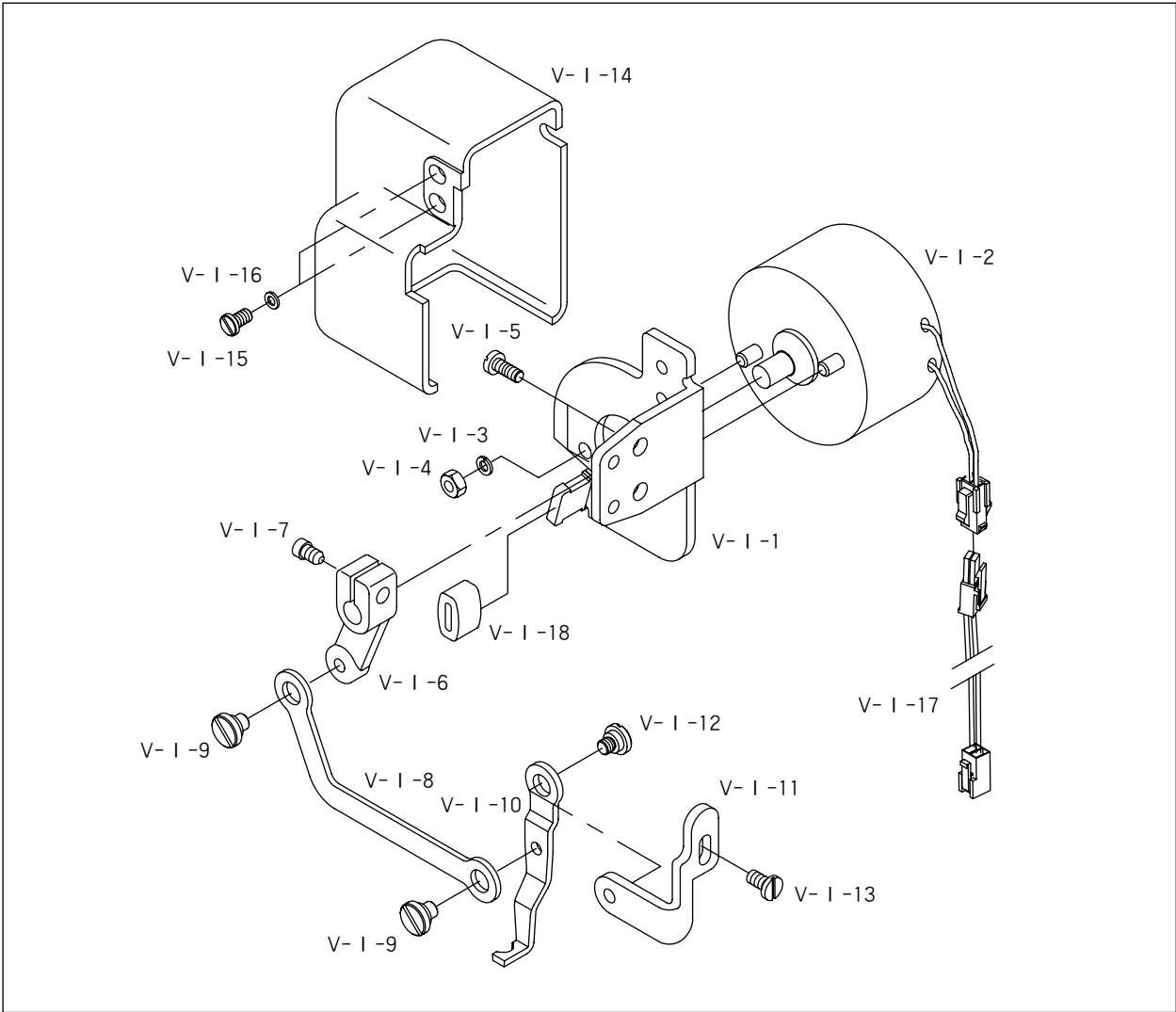




| Ref. No. | Parts No.    | Note     | Name of Parts       | 품명         | Q'ty | Assembly No. |
|----------|--------------|----------|---------------------|------------|------|--------------|
| U-1      | 22A046S-306H | HA-22    | Solenoid Valve      | 솔레노이드 밸브   | 2    |              |
| U-2      | 49A019S-811H |          | Manifold Block      | 매니폴더 블럭    | 1    |              |
| U-3      | 49A020S-811H |          | Silencer            | 소음기        | 2    |              |
| U-4      | 49A021S-811H |          | Plug B              | 플러그 B      | 3    |              |
| U-5      | 49A015S-811H |          | Hose Nipple         | 호스니플       | 4    |              |
| U-6      | 49A014S-811H |          | Half Union          | 하프 유니온     | 1    |              |
| U-7      | 90S021S-306H |          | Screw(M3×L30)       | 고정나사       | 2    |              |
| U-8      | 49-016A-12HA |          | Pneumatic I/O Cable | 공압 입출력 케이블 | 1    |              |
| U-9      | 22A046S-306H | HA-20-TH | Solenoid Valve      | 솔레노이드 밸브   | 2    |              |
| U-10     | 49A019S-811H |          | Manifold Block      | 매니폴더 블럭    | 1    |              |
| U-11     | 49A020S-811H |          | Silencer            | 소음기        | 2    |              |
| U-12     | 49A021S-811H |          | Plug B              | 플러그 B      | 3    |              |
| U-13     | 49A015S-811H |          | Hose Nipple         | 호스니플       | 3    |              |
| U-14     | 49-008A-106L |          | Half Union          | 하프 유니온     | 1    |              |
| U-15     | 09-004S-5030 |          | Plug Bolt           | 플러그 볼트     | 1    |              |
| U-16     | 90S021S-306H |          | Screw(M3×L30)       | 고정나사       | 2    |              |
| U-17     | 49-016A-12HA |          | Pneumatic I/O Cable | 공압 입출력 케이블 | 1    |              |
| U-18     | 49A016S-811H |          | Quick Coupling      | 퀵 커플링      | 2    |              |
| U-19     | 05A039S-811H |          | Air Hose            | 에어호스       | 2    |              |
| U-20     | 22A201S-811H |          | Air Hose Tube       | 에어호스 튜브    | 2    |              |
| U-21     | 22A046S-306H | HA-22-TH | Solenoid Valve      | 솔레노이드 밸브   | 3    |              |
| U-22     | 50A048S-81HI |          | Manifold Block      | 매니폴더 블럭    | 1    |              |
| U-23     | 49A020S-811H |          | Silencer            | 소음기        | 2    |              |
| U-24     | 49A021S-811H |          | Plug B              | 플러그 B      | 3    |              |
| U-25     | 49A015S-811H |          | Hose Nipple         | 호스니플       | 5    |              |
| U-26     | 49-008A-106L |          | Hose Union          | 하프 유니온     | 1    |              |
| U-27     | 09-004S-5030 |          | Plug Bolt           | 플러그 볼트     | 1    |              |
| U-28     | 90S021S-306H |          | Screw(M3×L30)       | 고정나사       | 2    |              |
| U-29     | 49-016A-12HA |          | Pneumatic I/O Cable | 공압 입출력 케이블 | 1    |              |



| Ref. No. | Parts No.    | Note | Name of Parts              | 품명            | Q'ty | Assembly No. |
|----------|--------------|------|----------------------------|---------------|------|--------------|
| V-I-1    | GP-012588-00 |      | Wiper Base                 | 와이프 베이스       | 1    |              |
| V-I-2    | 11-028A-12HA |      | Solenoid                   | 솔레노이드         | 1    |              |
| V-I-3    |              |      | Spring Washer              | 스프링 와셔        | 2    |              |
| V-I-4    |              |      | Nut(M4)                    | 너트(M4)        | 2    |              |
| V-I-5    | SC-0543-2302 |      | Screw(11/64" n=40)         | 컴나사           | 2    |              |
| V-I-6    | GP-012587-00 |      | Wiper Crank                | 와이프 크랭크       | 1    |              |
| V-I-7    | SC-0330-7400 |      | Screw(15/64" n=28)         | 컴나사           | 1    |              |
| V-I-8    | 11-024A-12HA |      | Wiper Link                 | 와이프 링크        | 1    |              |
| V-I-9    | GP-008203-00 |      | Hinge Screw For Wiper Link | 와이프 링크 단나사    | 2    |              |
| V-I-10   | GP-012633-00 |      | Wiper                      | 와이프           | 1    |              |
| V-I-11   | GP-012585-00 |      | Wiper Base Plate           | 와이프 베이스 판     | 1    |              |
| V-I-12   | SC-000332-00 |      | Hinge Screw For S-12       | 와이프 단나사       | 1    |              |
| V-I-13   | SC-0541-7600 |      | Screw(9/64" n=40)          | 컴나사           | 1    |              |
| V-I-14   | 11-033A-12HA |      | Wiper Cover                | 와이프 커버        | 1    |              |
| V-I-15   | SC-0543-2302 |      | Screw(11/64" n=40)         | 컴나사           | 2    |              |
| V-I-16   | 40-004W-1600 |      | Washer                     | 와셔            | 2    |              |
| V-I-17   | 11-034C-12HA |      | Wiper Solenoid Cable       | 와이프 솔레노이드 케이블 | 1    |              |
| V-I-18   | 11-035R-12HA |      | Rubber For Wiper Stopper   | 와이프 스토퍼 쿠션 고무 | 1    |              |

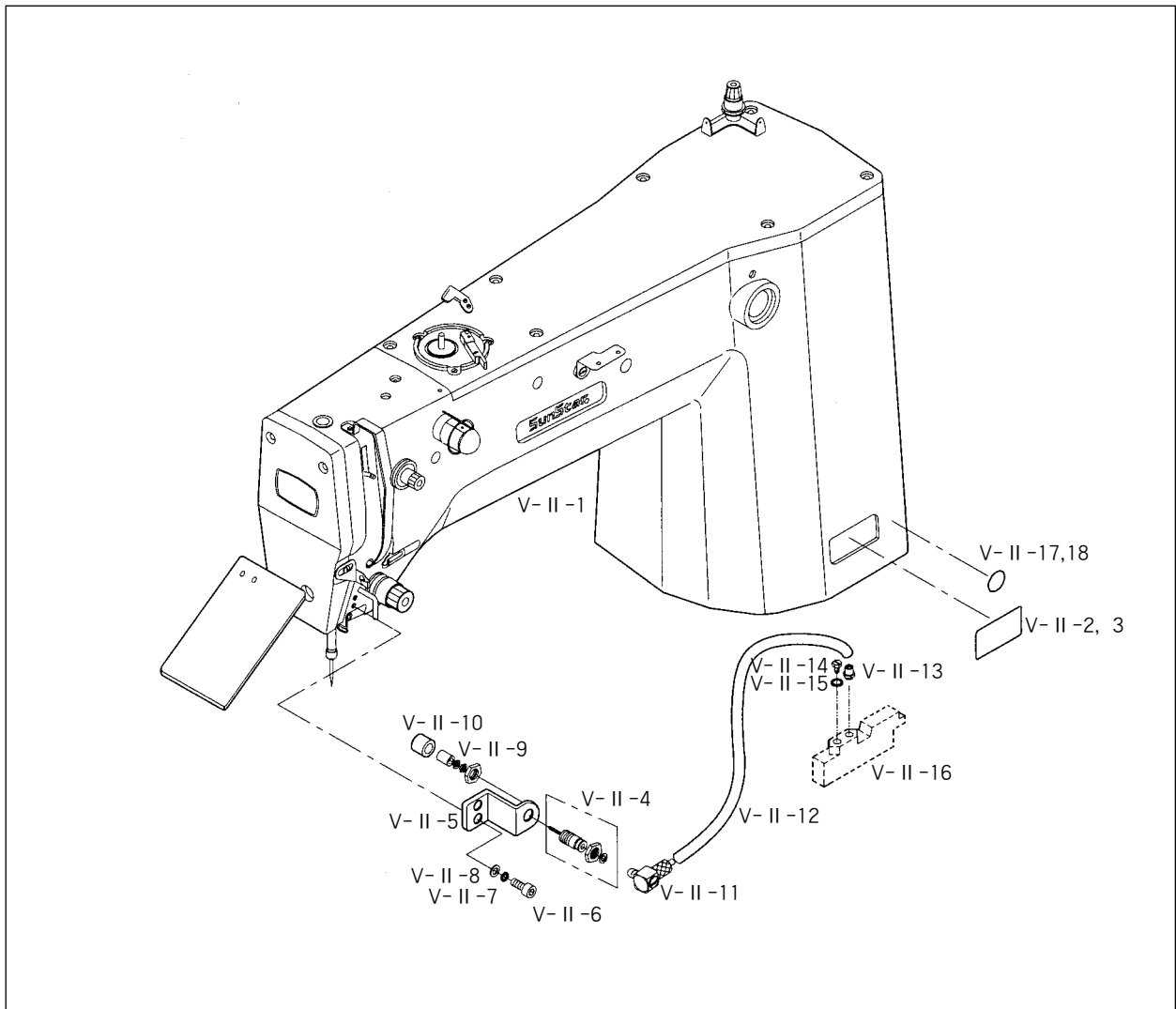


| Ref. No. | Parts No.    | Note | Name of Parts              | 품명            | Q'ty | Assembly No. |
|----------|--------------|------|----------------------------|---------------|------|--------------|
| V-I-1    | GP-012588-00 |      | Wiper Base                 | 와이프 베이스       | 1    |              |
| V-I-2    | 11-028A-12HA |      | Solenoid                   | 솔레노이드         | 1    |              |
| V-I-3    |              |      | Spring Washer              | 스프링 와셔        | 2    |              |
| V-I-4    |              |      | Nut(M4)                    | 너트(M4)        | 2    |              |
| V-I-5    | SC-0543-2302 |      | Screw(11/64" n=40)         | 컴나사           | 2    |              |
| V-I-6    | GP-012587-00 |      | Wiper Crank                | 와이프 크랭크       | 1    |              |
| V-I-7    | SC-0330-7400 |      | Screw(15/64" n=28)         | 컴나사           | 1    |              |
| V-I-8    | 11-024A-12HA |      | Wiper Link                 | 와이프 링크        | 1    |              |
| V-I-9    | GP-008203-00 |      | Hinge Screw For Wiper Link | 와이프 링크 단나사    | 2    |              |
| V-I-10   | GP-012633-00 |      | Wiper                      | 와이프           | 1    |              |
| V-I-11   | GP-012585-00 |      | Wiper Base Plate           | 와이프 베이스 판     | 1    |              |
| V-I-12   | SC-000332-00 |      | Hinge Screw For S-12       | 와이프 단나사       | 1    |              |
| V-I-13   | SC-0541-7600 |      | Screw(9/64" n=40)          | 컴나사           | 1    |              |
| V-I-14   | 11-033A-12HA |      | Wiper Cover                | 와이프 커버        | 1    |              |
| V-I-15   | SC-0543-2302 |      | Screw(11/64" n=40)         | 컴나사           | 2    |              |
| V-I-16   | 40-004W-1600 |      | Washer                     | 와셔            | 2    |              |
| V-I-17   | 11-034C-12HA |      | Wiper Solenoid Cable       | 와이프 솔레노이드 케이블 | 1    |              |
| V-I-18   | 11-035R-12HA |      | Rubber For Wiper Stopper   | 와이프 스토퍼 쿠션 고무 | 1    |              |

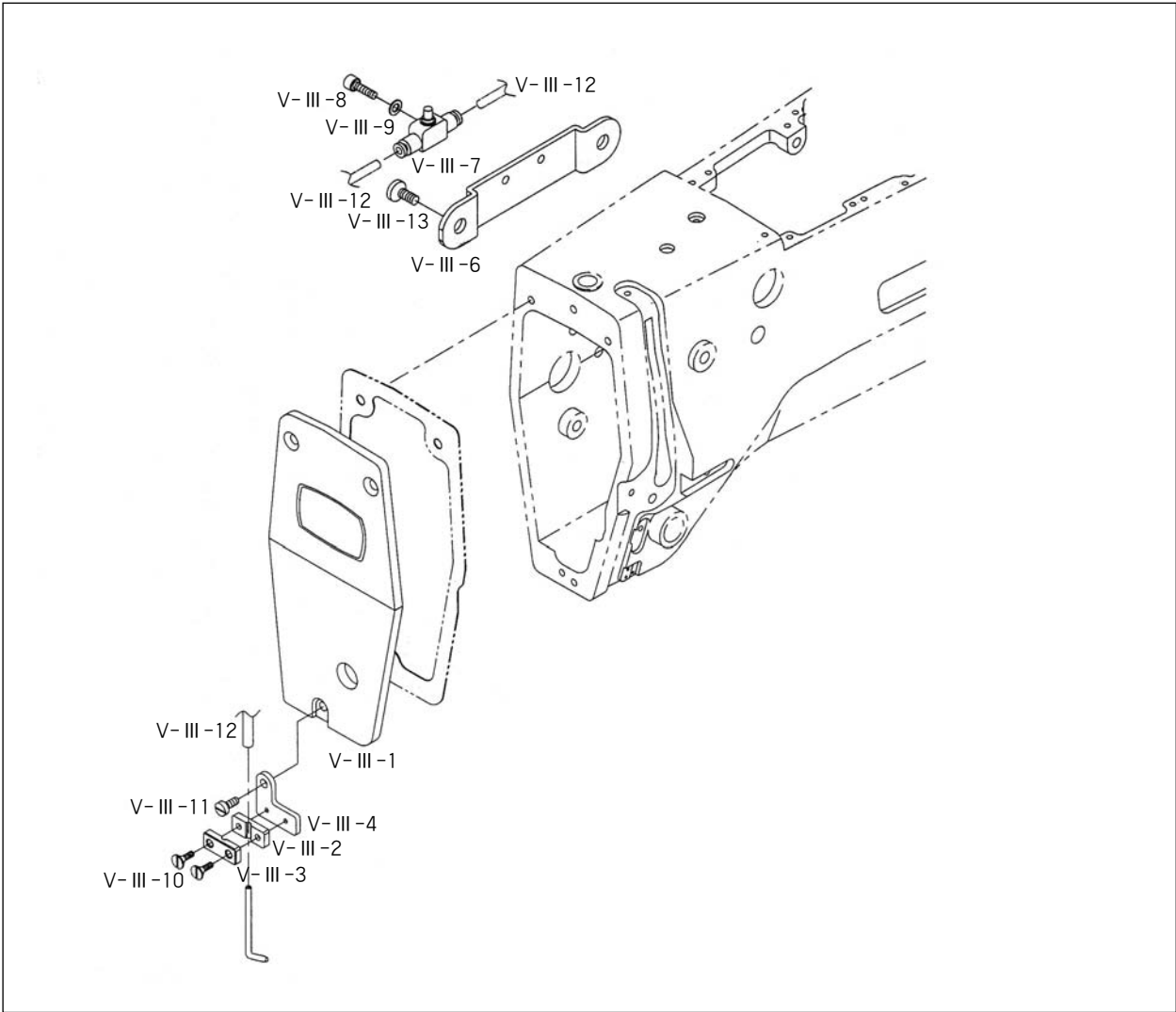


# Upper Thread Holding Device (Option)

## 윗실 홀딩 장치 (옵션)



| Ref. No. | Parts No.    | Note | Name of Parts                                 | 품명                         | Q'ty | Assembly No. |
|----------|--------------|------|---|----------------------------|------|--------------|
| V-II-1   | 01-002A-12HA |      | Arm(Pneumatic Type)                           | 암(공압식)                     | 1    |              |
| V-II-2   | 01-068M-12HA |      | Model Mark(Mono-Lithic Driven Presser Foot)   | 모델마크(공압식 일체형 노루발)          | 1    |              |
| V-II-3   | 01-69M-12HA  |      | Model Mark(Separately Driven Presser Foot)    | 모델마크(공압식 분리형 노루발)          | 1    |              |
| V-II-4   | 09-002A-5030 |      | Upper Thread Holding Pin Cylinder(Ass'y)      | 윗실잡이 핀 실린더(조)              | 1(조) |              |
| V-II-5   | 62-001A-12HA |      | Upper Thread Holding Pin Cylinder Bracket     | 윗실잡이 핀 실린더 브라켓             | 1    |              |
| V-II-6   | 07016SC-4113 |      | Screw   | 윗실잡이 핀 실린더 브라켓 고정나사        | 2    |              |
| V-II-7   | 18014SW-3115 |      | Spring Washer                                 | 윗실잡이 핀 실린더 브라켓 고정나사 스프링 와셔 | 2    |              |
| V-II-8   | 18015CW-3111 |      | Washer  | 윗실잡이 핀 실린더 브라켓 고정나사 평와셔    | 2    |              |
| V-II-9   | 09-003C-5030 |      | Upper Thread Holding Pin Cylinder Knuckle     | 윗실잡이 핀 실린더 너클              | 1    |              |
| V-II-10  | 62-007G-12HA |      | Upper Thread Holding Pin Cylinder Knuckle Cap | 윗실잡이 핀 실린더 너클 캡            | 1    |              |
| V-II-11  | 49A003S-811H |      | Hose Elbow                                    | 호스 엘보우                     | 1    |              |
| V-II-12  | 49A001S-811H |      | Air Tube                                      | 에어 튜브                      | 1    |              |
| V-II-13  | 01-070M-12HA |      | Wiper Sub-Class Sticker(Electric)             | 와이퍼 서브-클래스 스티커(전자식)        | 1    |              |
| V-II-14  | 01-071M-12HA |      | Upper Thread Holding Dvice Sticker            | 윗실 홀딩장치 스티커                | 1    |              |

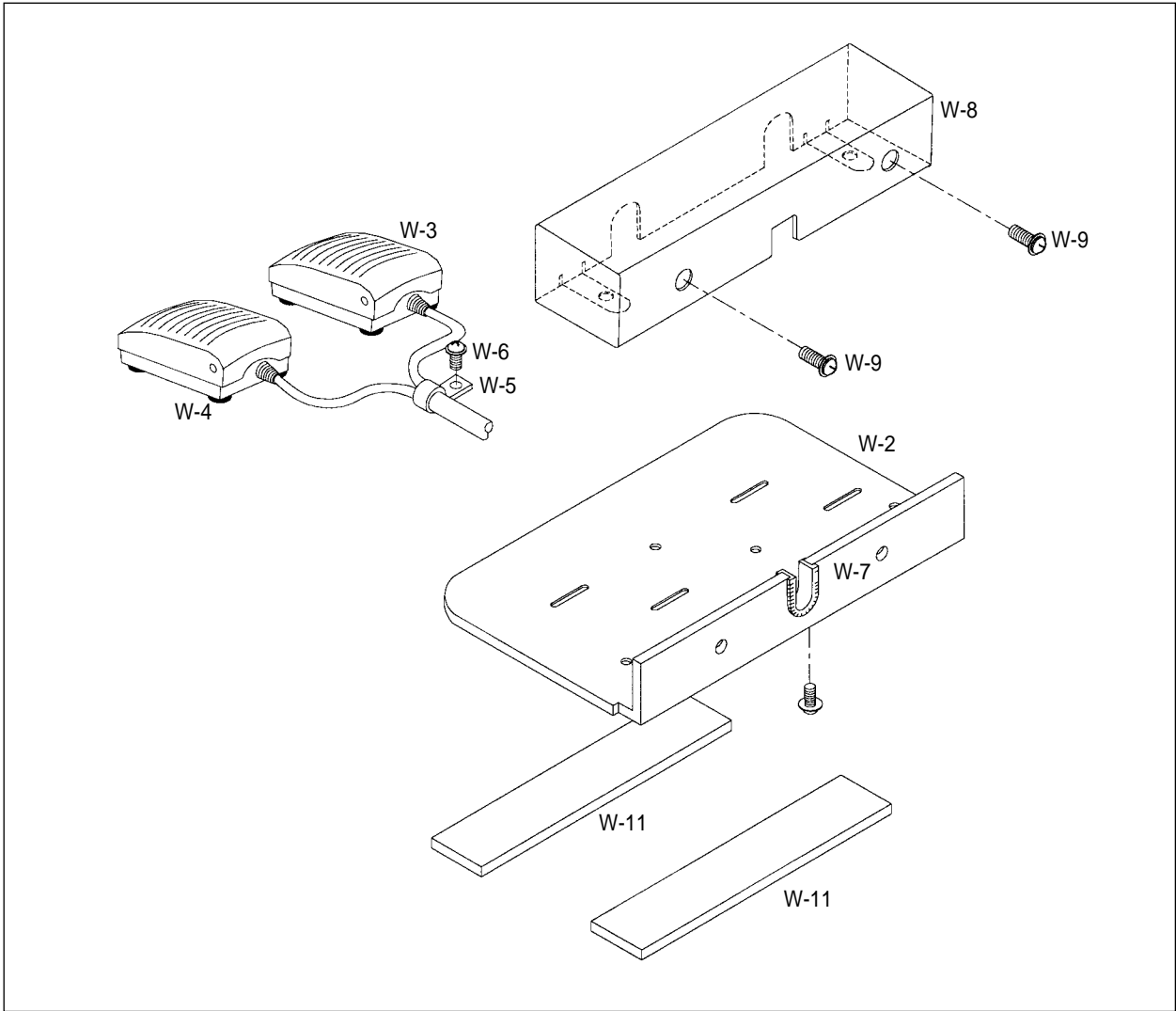


| Ref. No. | Parts No. | Note | Name of Parts                         | 품명                | Q'ty | Assembly No. |
|----------|-----------|------|---------------------------------------|-------------------|------|--------------|
| V-III-1  |           |      | Face Plate                            | 명판                | 1    |              |
| V-III-2  |           |      | Guide A                               | 가이드 A             | 1    |              |
| V-III-3  |           |      | Guide B                               | 가이드 B             | 1    |              |
| V-III-4  |           |      | Guide Bracket                         | 가이드 브라켓           | 1    |              |
| V-III-5  |           |      | Nozzle                                | 노즐                | 1    |              |
| V-III-6  |           |      | Bracket For Air Blow Speed Controller | 스피드 콘트롤러 브라켓      | 1    |              |
| V-III-7  |           |      | Speed Controller                      | 스피드 콘트롤러          | 1    |              |
| V-III-8  |           |      | Bolt For Speed Controller             | 스피드 콘트롤러 고정볼트     | 2    |              |
| V-III-9  |           |      | Washer For Speed Controller           | 스피드 콘트롤러 고정와셔     | 2    |              |
| V-III-10 |           |      | Screw                                 | 가이드 썸나사           | 2    |              |
| V-III-11 |           |      | Screw                                 | 가이드 브라켓 썸나사       | 1    |              |
| V-III-12 |           |      | Air Tube (ø4)                         | 에어 호스             | 0.3m |              |
| V-III-13 |           |      | Screw                                 | 스피드 콘트롤러 브라켓 고정나사 | 2    |              |



# Pedal Mechanism

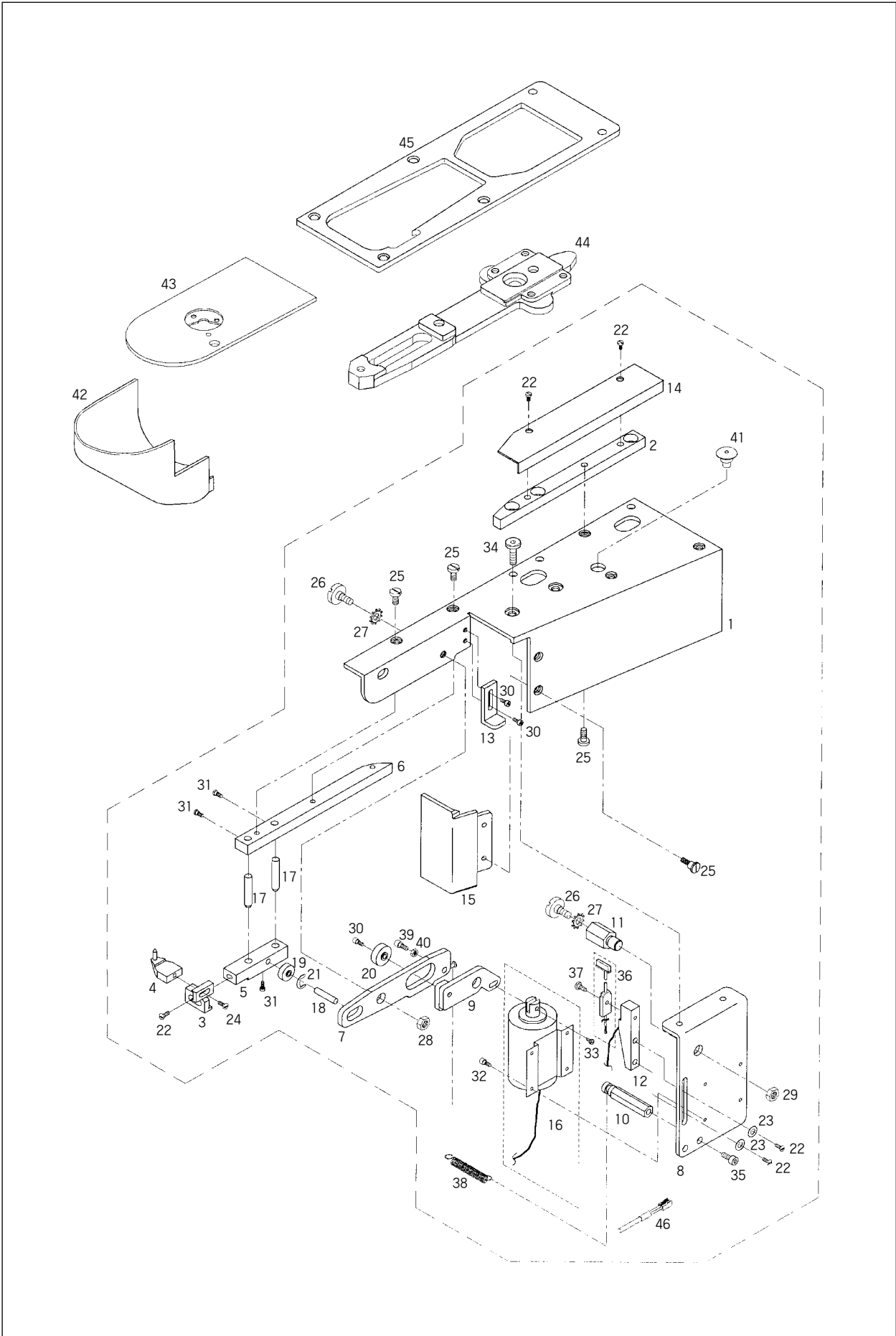
## 페달 관계



| Ref. No. | Parts No.    | Note | Name of Parts                                      | 품명                       | Q'ty | Assembly No. |
|----------|--------------|------|--|--------------------------|------|--------------|
| W-1      | 12-012A-PT11 |      | Foot Switch Ass'y                                  | 입식 (조)                   | 1Set |              |
| W-2      | 11-001A-PT10 |      | Base Foot Switch                                   | 입식 페달 베이스                | 1    |              |
| W-3      | 11-1000-PT11 |      | One Step Stroke                                    | 1단 발판 스위치                | 1    |              |
| W-4      | 11-2000-PT11 |      | Two Step Stroke                                    | 2단 발판 스위치                | 1    |              |
| W-5      | 08-015C-3701 |      | Clamp Cable  | 케이블 잡이                   | 2    |              |
| W-6      | 09-031S-3701 |      | Screw Clamping Cable Ass'y(M4×0.7 L=8)             | 케이블 잡이 조임나사(조)           | 1    |              |
| W-7      | 11-001S-PT10 |      | Ending Bushing                                     | 엔딩 부싱                    | 1    |              |
| W-8      | 11-003A-PT10 |      | Cover Foot Switch                                  | 입식 페달 베이스 커버             | 1    |              |
| W-9      | 07-004S-SM5S |      | Screw Ass'y For "A" Foot Switch Cover (M4×0.7 L=8) | 입식 페달 베이스 커버 조임나사(조) "A" | 2    |              |
| W-10     | 10-028S-SC53 |      | Screw Ass'y For "B" Foot Switch Cover (M3×0.5 L=8) | 입식 페달 베이스 커버 조임나사(조) "B" | 2    |              |
| W-11     | 11-002M-PT10 |      | Sponge   | 스폰지                      | 2    |              |



SPS/C-B1201M (HP)  
벤틀홀 장치 관계 (HP)







| Ref. No. | Parts No.     | Note | Name of Parts           | 품 명          | Q' ty | Assembly No. |
|----------|---------------|------|-------------------------|--------------|-------|--------------|
| X-1      | A-B1201-HP    |      | Hole Pattern Attachment | 구멍 고정 장치 (조) | 1     |              |
| X-2      | 85-001A-12HP  |      | Cover Guide             | 커버 가이드       | 1     |              |
| X-3      | 85-002A-12HP  |      | Pin Plate A             | 핀 플레이트 A     | 1     |              |
| X-4      | 85-003P-12HP  |      | Pin A                   | 핀 A          | 1     |              |
| X-5      | 85-004A-12HP  |      | Pin Plate B             | 핀 플레이트 B     | 1     |              |
| X-6      | 85-005A-12HP  |      | Pin Plate C             | 핀 플레이트 C     | 1     |              |
| X-7      | 85-006A-12HP  |      | Pin Plate D             | 핀 플레이트 D     | 1     |              |
| X-8      | 85-007C-12HP  |      | Link-Lever A            | 링크 레버 A      | 1     |              |
| X-9      | 85-008C-12HP  |      | Link-Lever B            | 링크 레버 B      | 1     |              |
| X-10     | 15-015S-3500  |      | Bolt A                  | 볼트 A         | 1     |              |
| X-11     | 85-010S-12HP  |      | Bolt B                  | 볼트 B         | 1     |              |
| X-12     | 85-011A-12HP  |      | Sensor Plate            | 센서 플레이트      | 1     |              |
| X-13     | 85-012C-12HP  |      | Stoper                  | 스토퍼          | 1     |              |
| X-14     | 85-013A-12HP  |      | Cover A                 | 커버 A         | 1     |              |
| X-15     | 85-014A-12HP  |      | Cover B                 | 커버 B         | 1     |              |
| X-16     | 10-044A-12HP  |      | Solenoid                | 솔레노이드        | 1     |              |
| X-17     | 85-016P-12HP  |      | Pin B                   | 핀 B          | 2     |              |
| X-18     | 85-017P-12HP  |      | Pin C                   | 핀 C          | 1     |              |
| X-19     | 85-034A-12HP  |      | Bearing                 | 베어링          | 1     |              |
| X-20     | 85-019C-12HP  |      | Bearing                 | 베어링          | 1     |              |
| X-21     | 85-037C-12HP  |      | E Ring                  | E 링          | 1     |              |
| X-22     | 85-020S-12HP  |      | Screw                   | 스크류          | 5     |              |
| X-23     | 85-021W-12HP  |      | Washer                  | 와셔           | 2     |              |
| X-24     | 85-033S-12HP  |      | Screw                   | 스크류          | 1     |              |
| X-25     | SC-A119-4119  |      | Screw                   | 스크류          | 5     |              |
| X-26     | 15-015S-3500  |      | Screw                   | 스크류          | 2     |              |
| X-27     | 85-036HP-12HP |      | Wave Washer             | 와셔           | 2     |              |
| X-28     | SN-0107-1230  |      | Nut                     | 너트           | 1     |              |
| X-29     | 85-035S-12HP  |      | Nut                     | 너트           | 1     |              |
| X-30     | 85-025S-12HP  |      | Screw                   | 스크류          | 3     |              |
| X-31     | 85-026S-12HP  |      | Screw                   | 스크류          | 3     |              |
| X-32     | 85-027S-12HP  |      | Screw                   | 스크류          | 4     |              |
| X-33     | 85-028S-12HP  |      | Screw                   | 스크류          | 1     |              |
| X-34     | 85-029S-12HP  |      | Screw                   | 스크류          | 2     |              |
| X-35     | 85-030S-12HP  |      | Screw                   | 스크류          | 1     |              |
| X-36     | 15-027A-2070  |      | Sensor                  | 누름판 센서       | 1     |              |
| X-37     | 88-032S-12HP  |      | Screw                   | 스크류          | 1     |              |
| X-38     | 85-038G-12HP  |      | Spring                  | 스프링          | 1     |              |
| X-39     | 85-039S-12HP  |      | Screw                   | 스크류          | 1     |              |
| X-40     | 85-040S-12HP  |      | Nut                     | 너트           | 1     |              |
| X-41     | 85-018R-12HP  |      | Rubber Cap              | 고무마개         | 1     |              |
| X-42     | 07S147S-306H  |      | Hook Cover              | 훅커버 (조)-HP   | 1     |              |
| X-43     | 10-340A-120H  |      | Needle Plate            | 침판-HP        | 1     |              |
| X-44     | 20-048A-120H  |      | Cloth Feed Plate        | 하부 이송판       | 1     |              |
| X-45     | 20-249A-120H  |      | Feed Guide Bracket      | 피이드 가이드 브라켓  | 1     |              |
| X-46     | 15-027A-12HP  |      | Sensor connecting Cable | 센서 입력 케이블    | 1     |              |
|          |               |      |                         |              |       |              |
|          |               |      |                         |              |       |              |
|          |               |      |                         |              |       |              |
|          |               |      |                         |              |       |              |



Option Parts  
옵션 관계

● 표준형 / Standard Type

| Part Name<br>(품명)        | SPS/C(D)-B1201 □              |  |               |              |              |
|--------------------------|-------------------------------|--|---------------|--------------|--------------|
|                          | HA(공압용)                       |  | H(후물용)        |              | M(일반용)       |
| WORK CLAMP FOOT<br>(노루발) |                               |  |               |              |              |
| Ass'y (조)                | 22-501A-120H                  |  | -             |              | -            |
| Left (좌)                 | U:22-601A-120H D:22-602A-120H |  | 22-019A-120H  |              | 22-021A-120M |
| Right (우)                | U:22-603A-120H D:22-604A-120H |  | 22-0202A-120H |              | 22-022A-120M |
| FEED PLATE<br>(이송판)      |                               |  |               |              |              |
|                          | 22-143A-120H                  |  | 22-029A-120H  | 22-146A-120H | 22-030A-120M |

| Part Name<br>(품명)        | SPS/C(D)-B1201 □ |                  |              |                        |              |                  |
|--------------------------|------------------|------------------|--------------|------------------------|--------------|------------------|
|                          | L(박물용)           |                  |              | K(니트용)                 |              |                  |
| WORK CLAMP FOOT<br>(노루발) |                  |                  |              | Without Knurling       |              | Without Knurling |
| Left(좌)                  | 22-023A-120L     |                  |              | 22-023A-120K           | 22-123A-120K |                  |
| Right(우)                 | 22-024A-120L     |                  |              | 22-024A-120K           | 22-124A-120K |                  |
| FEED PLATE<br>(이송판)      |                  | Without Knurling | t=0.8        | t=0.8 Without Knurling |              | Without Knurling |
|                          | 22-033A-120L     | 22-034A-120L     | 22-035A-120L | ·                      | 22-035A-120K | 22-135A-120K     |

● 선택형 / Option Type

| Part Name             | Option(옵션)-1 | Option(옵션)-2 | Option(옵션)-3 | Option(옵션)-4 | Option(옵션)-5 | Option(옵션)-5-1              | Option(옵션)-6 |
|-----------------------|--------------|--------------|--------------|--------------|--------------|-----------------------------|--------------|
| WORK CLAMP FOOT (노루발) |              |              |              |              |              |                             |              |
| Left(좌)               | 22-119A-120H | 22-121A-120H | 22-126A-120H | 22-135A-120H | 22-141A-120H | 22-502A-120H<br>(Ass'y) (조) | 22-144A-120H |
| Right(우)              | 22-120A-120H | 22-122A-120H | 22-127A-120H | 22-136A-120H | 22-142A-120H |                             | 22-145A-120H |
| FEED PLATE (이송판)      |              |              |              |              |              |                             | 22-147A-120H |
|                       |              | 22-129A-120H | 22-130A-120H | 22-128A-120H |              |                             |              |

| Part Name             | Option-Lengthwise (세로 옵션) | Option-Halt Moon (반달 옵션) |              | Option-Circle(원형 옵션) |              |                             |
|-----------------------|---------------------------|--------------------------|--------------|----------------------|--------------|-----------------------------|
| WORK CLAMP FOOT (노루발) |                           |                          |              |                      |              |                             |
| Left(좌)               | 22-123A-120L              | 22-131A-120H             | 22-231A-120H | 22-138A-120H         | 22-148A-120H | 22-539A-120H<br>(Ass'y) (조) |
| Right(우)              | 22-124A-120L              | 22-132A-120H             | 22-232A-120H | 22-139A-120H         | 22-149A-120H |                             |
| FEED PLATE (이송판)      | Without Knurling<br>      |                          |              |                      |              |                             |
|                       |                           | 22-133A-120L             | 22-134A-120H | 22-234A-120H         | 22-140A-120H | 22-240A-120H                |
| FINGER GUARD (핑거 가드)  |                           | —                        | —            |                      |              |                             |
|                       | 22-125A-120H              | —                        | —            | 22-125A-120H         |              |                             |